



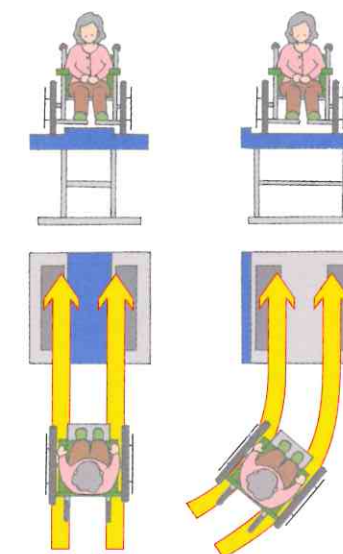
## 床との段差

床とプレートの段差は業界最薄の1cm (DK20N) 段差解消機の手前にスロープを置く事もなく、介護の方が居なくても乗ることが出来ます。



## プレートはフラット

プレートの表面はフラットで、斜めからの乗込みが可能です。



優れた操作性、使いやすく簡単で安全な操作スイッチ  
操作は全て、押ボタンから手を離せば止まる安全設計です。

## 本体操作スイッチ

有線式のリモコンスイッチですので操作しやすい所で使用頂けます。ボタンは離せば止まる安全設計。操作スイッチには、非常停止ボタンも装備されています。



快適な使い心地、ワンランク上の使い心地。

## 選べる段差

段差70cmまでの標準タイプと1mまでのHタイプをご用意いたしました。

## 任意の高さで止められます

リミットスイッチの調整を行なうことによって、上げられる高さを固定させる事が出来ます。

設置可能  
段差



【屋外兼用DK20タイプ】

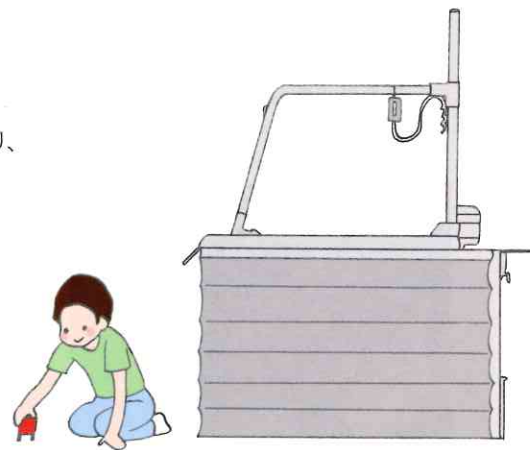


# 安全にご使用頂き、 簡単操作で安心感のある乗り心地。

## 確かな安全性、どなたでも安心して使える安全設計

### ジャバラ取り付け

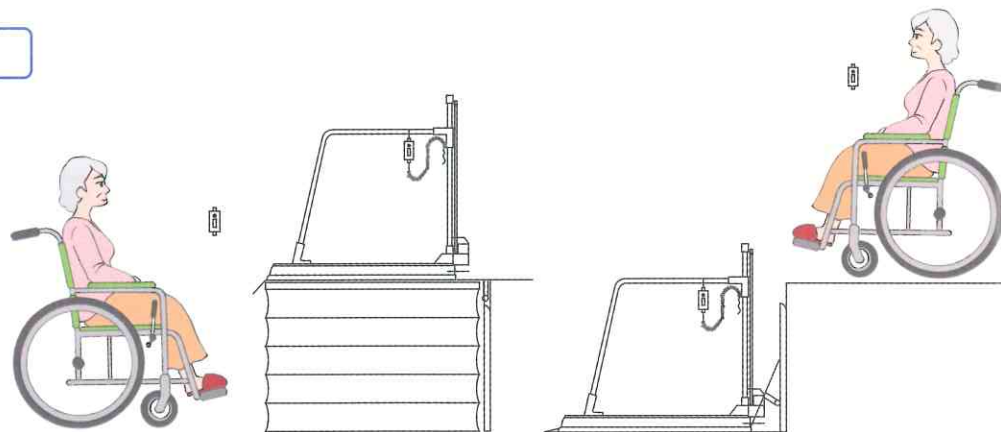
Jタイプにはジャバラが取り付けられており、一緒に暮らすお子様が機械の下にもぐりこんだり、指を挟んでしまったりといった事故から守ります。



## より快適でより安全にご利用頂けるオプション

### 上下階呼戻しスイッチ

押しボタンスイッチを壁に取り付け、リフトを呼戻す時に使用します。



### 寒冷地用オイル

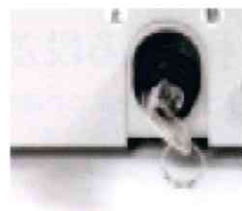
外気温が低くなると、乗っていない時の下降は非常にゆっくりになってしまいます。寒冷地用のオイルで対応する事が可能です。

### 防雨カバー

未使用時、機械にかぶせられる専用カバーです。錆付きを抑えられる事が出来ます。

### 誤動作防止機能(キースイッチ)

油圧ユニットにキースイッチを取り付け、ご使用時以外の操作が出来ないようにします。



# DKシリーズ よくあるご質問

dream stage DK series

## > 段差解消機の設置について

Q 体重は何kgまで乗ることが出来ますか?

A 車いすも含めて200kgまでです。

Q 取り付けに必要なスペースは?

A ドリームステージを設置する場合、下記の広さが必要になります。

Q 段差解消機の上昇時間はどのくらいですか?

A 70cmで約20秒、1mで約30秒です。

Q 屋外でも使用できますか?

A 大丈夫です。

Q 何度までの温度なら使えますか?

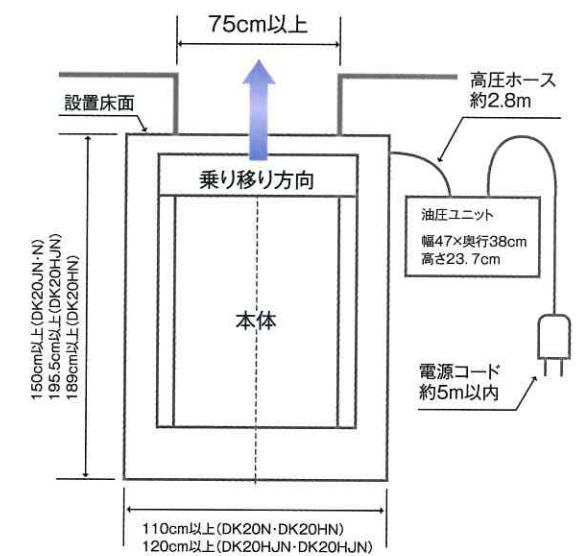
A 0℃～40℃です。

Q 購入時に補助金などの援助はありますか?

A お住まいの地域によっては援助しているところもございますので、一度役所等関係機関にご確認下さい。

Q 設置前に工事は必要ですか?

A 使用中製品が動かないように、地面に固定する必要がありますので、土間工事が必要になります。(強度FC200kg/m<sup>2</sup>、厚さ10cm以上)



ドリームステージの設置にはズレ防止で、床と製品を固定させていただく必要がございますので、設置床面は強度200kg/m<sup>2</sup>、深さ10cmのコンクリート施工を行って下さい。

# ドリームステージDKシリーズ

## 仕様・寸法図

dream stage DK series

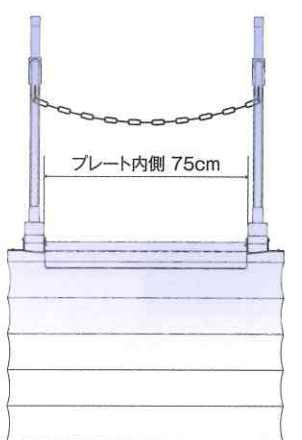
納入事例



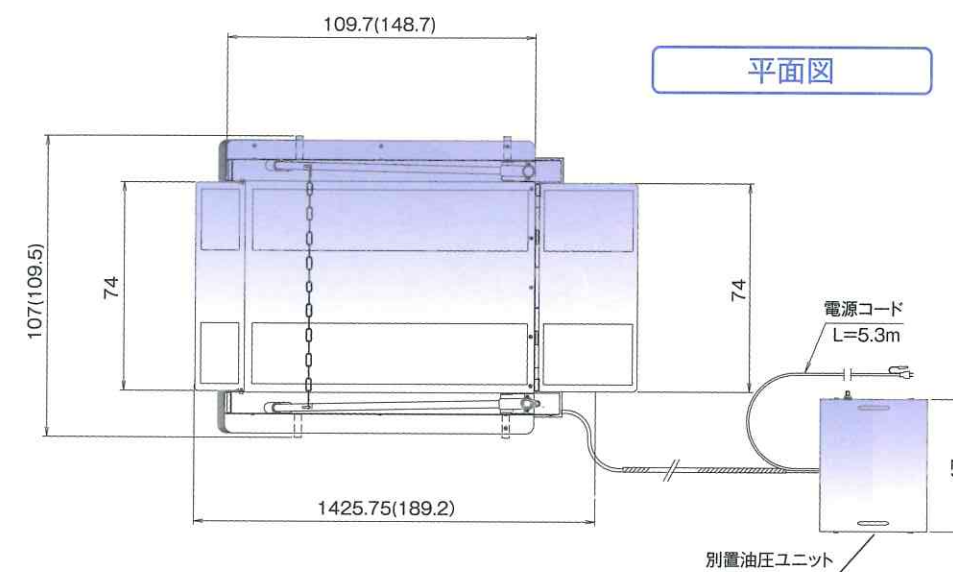
DK20JN/  
DK20HJN

※カッコ寸法はDK20HJNです。

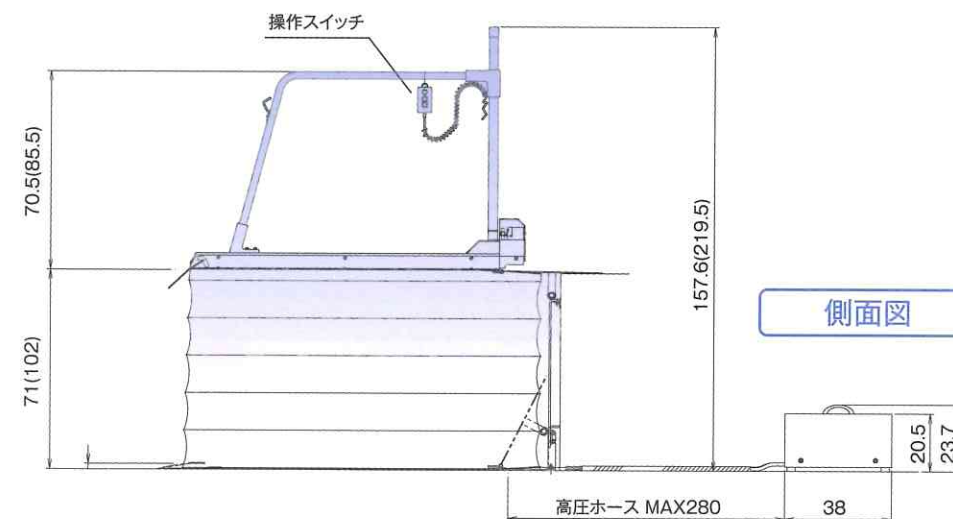
正面図



平面図



側面図



### 仕様

型式	1人乗り・低揚程		1人乗り・高揚程	
	DK20N	DK20JN	DK20HN	DK20HJN
積載重量	200kg			
プレート内寸法	75×109.7cm		75×148.7cm	
最低プレート高さ	1cm	2cm	2cm	3cm
最高プレート高さ	71cm		102cm	
ジャバラ	無し	有り	無し	有り
上昇時間	23/19秒(50/60Hz)		34/28秒(50/60Hz)	
操作方法	押しボタンスイッチ			
電源	単相100V(50/60Hz)アース付き			
モーター	300W(15分定格)			
自重(本体)	90kg	94kg	140kg	158kg
自重(油圧ユニット)	約25kg			

※寸法単位はセンチメートルです。