

介護・福祉

機器

Ver.1

総合カタログ



埋込式段差解消機／フロアリフト

FLOOR LIFT SERIES



株式会社東山電機製作所

目次

- P.2~ 会社概要
- P.4~ レンタル・フロアリフト導入事例
- P.7~ カタログページ

▼レンタル機器

- P.7 機能アイコン説明

据置型昇降機 車椅子用昇降機 P.8~

- P.8~ テクノリフター
- P.10~ UDシリーズ
- P.15 ドリームステージ
- P.16 車椅子用昇降機設置のためのチェック項目

椅子型昇降機 アルコー3000型 Bタイプ P.17

立乗型昇降機 スタンディングリフト P.17

介護リフト つるべシリーズ P.18~

- P.18~ つるべシリーズ
- P.22~ つるべ スリングシート

据置式電動リフト アーチパートナーシリーズ P.24

▼天井走行式リフト(販売)

据置式・天井走行式リフト パートナーシリーズ P.26~

- P.26~ 導入プラン/使用例
- P.28~ パートナー 製品図面・仕様一覧
- P.30~ パートナー スリングシート

据置式・天井走行式リフト かるがるシリーズ P.32~

- P.32~ 導入プラン/使用例
- P.34~ かるがるⅢ・かるがるプチ
- P.37 かるがる スリングシート

▼階段昇降機(販売)

- P.39 機能アイコン説明

いす式階段昇降機 タスカルシリーズ P.42~

- P.42~ タスカル STⅢ
- P.44~ タスカル アルーラ
- P.46~ タスカル OST

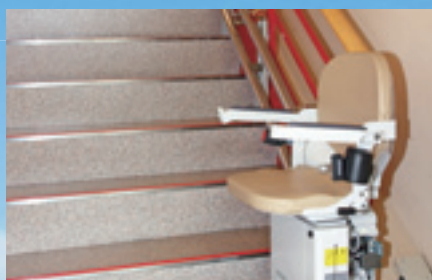
いす式階段昇降機 シュプール P.48~

いす式階段昇降機 昇助くんシリーズ P.50~

- P.50 SEC9 ● P.51 SEC9K
- P.52 SEC9SH ● P.53 SEO9
- P.54 NRE9 ● P.55 NRO9
- P.56 オプション・シートカラー対応表



お客様の笑顔と
信頼され続ける企業でありたい
それが私たちの願いです。



FLOOR LIFT SERIES

●シンボルマーク

お客様の声を形にして
支える姿をモチーフに
しています。

●ロゴマーク

建物をリフトに合わせるのではなく、限られたスペースに
リフトが形を変えていく様をイメージしています。

会社概要

FLOOR LIFT SERIES

会社名	株式会社東山電機製作所	資本金	10,000,000円
設立	昭和62年6月27日	代表者	代表取締役社長 東山 憲一
所在地	本社 〒671-2103 兵庫県姫路市夢前町前之庄783-1 TEL:079-336-2757 FAX:079-336-2337	販売卸事業内容	フロアリフト製造販売・段差解消機各種 入浴用リフト各種・天井走行式リフト各種 階段昇降機各種 他
	夢前工場 兵庫県姫路市夢前町前之庄字一軒屋 TEL:079-336-3847	レンタル卸事業内容	段差解消機各種・入浴用リフト各種 ベッド用リフト各種・介護保険対応品 他
	レンタル第1倉庫 兵庫県姫路市夢前町前之庄766-33		

会社沿革

昭和62年 6月	旧飾磨郡夢前町前之庄864番地57号に有限会社東山電機製作所を設立
昭和62年 7月	車用移乗リフト カーリフトを本格的に製造開始
昭和62年 7月	埋め込み式段差解消機 フロアリフトを本格的に製造開始
平成4年 6月	旧飾磨郡夢前町前之庄字一軒屋に夢前工場完成
平成15年 2月	介護保険制度に伴いレンタル事業部を立ち上げ
平成15年 4月	介護保険制度に伴いレンタル卸事業に参入
平成16年 5月	FLOORLIFTのロゴマークを制定
平成16年 12月	旧飾磨郡夢前町前之庄766番地33号にレンタル第一倉庫完成
平成19年 6月	資本金を1,000万円に増資
平成19年 6月	商号を有限会社東山電機製作所から株式会社東山電機製作所に変更
平成23年 7月	姫路市夢前町前之庄783番地1号に新社屋完成
平成23年 8月	姫路市夢前町前之庄783番地1号に本社移転
平成24年 7月	レンタル事業部を介護福祉事業部に名称変更
平成24年 9月	姫路市夢前町前之庄783番地1号にレンタル第二倉庫完成



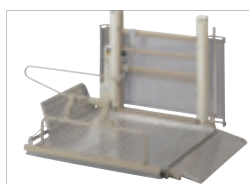
株式会社東山電機製作所 本社

レンタル

機器

P.7

▼
P.24



▼ 機能マーク説明

商品の用途、特徴、仕様をアイコンで表示しています。



電動昇降

電動（スイッチ）で高さを調整できます。



ガード

車椅子の落下を防止します。



非常降下装置

停電や故障の際でもテーブルを降下できます。



乗り込みガイド

安全な乗り込み位置がわかる目印です。



リモコンスイッチ

手で簡単に操作できます。



ロールカーテン

テーブル下面への異物侵入や、はさみ込みを防ぎます。



ブリッジ

上昇時室内との段差を解消します。



はさみ込み防止

障害物があると昇降を停止します。



スロープ

乗り込み時リフトとの段差を解消します。



介護者同乗

車椅子を乗せた昇降機に介護者が同乗できます。



キースイッチ

いたずら防止用のスイッチです。



四面ジャバラ

テーブル下面への異物侵入や、はさみ込みを防ぎます。



直進乗り込み

段差方向へ直線的に移動するタイプです。



L字乗り込み

90度方向転換して移動するタイプです。



延長フラップ

延長フラップに交換できます。



屋内専用

室内設置専用となります。

据置型昇降機

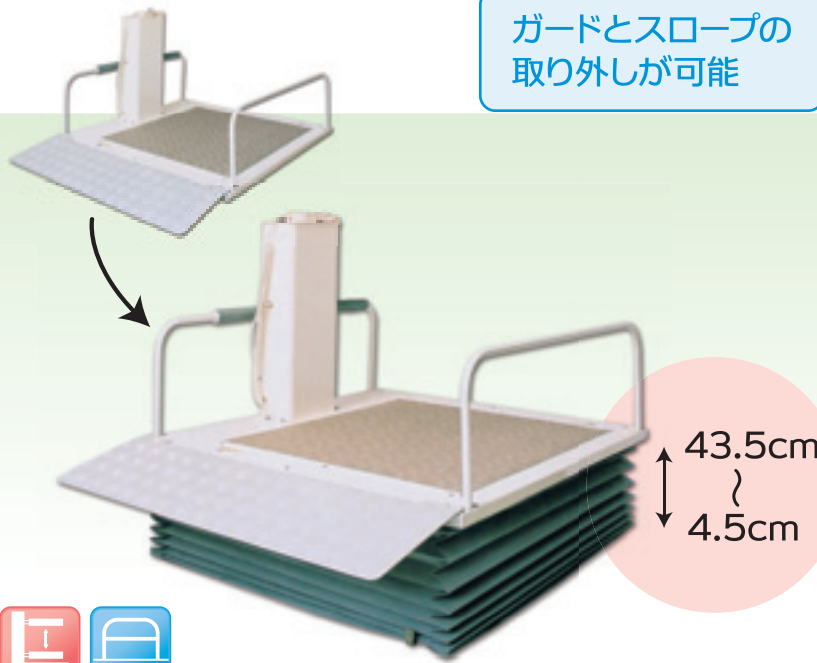
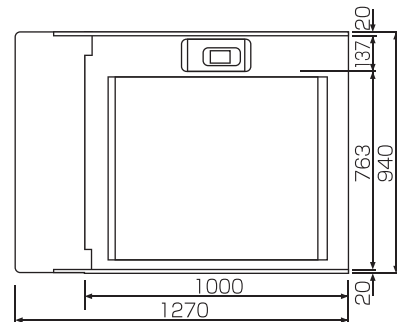
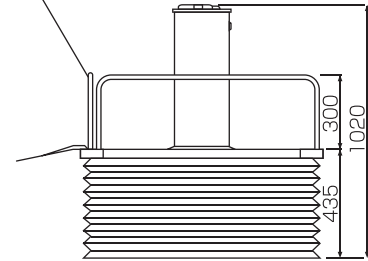
TDK040 (シンテックス株式会社)

●43cm昇降可能な省スペースでコンパクトタイプ

ガードとスロープの
取り外しが可能

寸法図

上部より乗込む場合
ポール側車止めを取付ける



43.5cm
4.5cm

耐荷重量 **120kg**

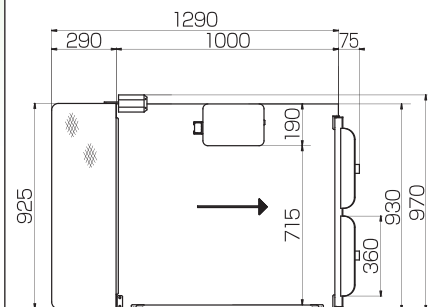
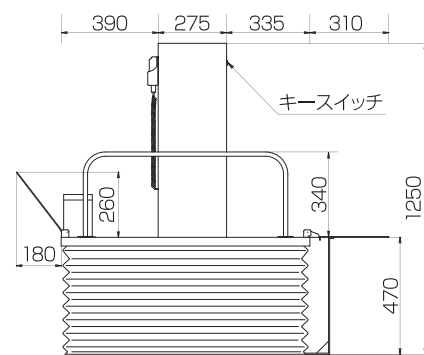


TDK045ss (シンテックス株式会社)

●47cm昇降可能な省スペースでコンパクトタイプ

掃出し窓にも
対応可能に成りました

寸法図



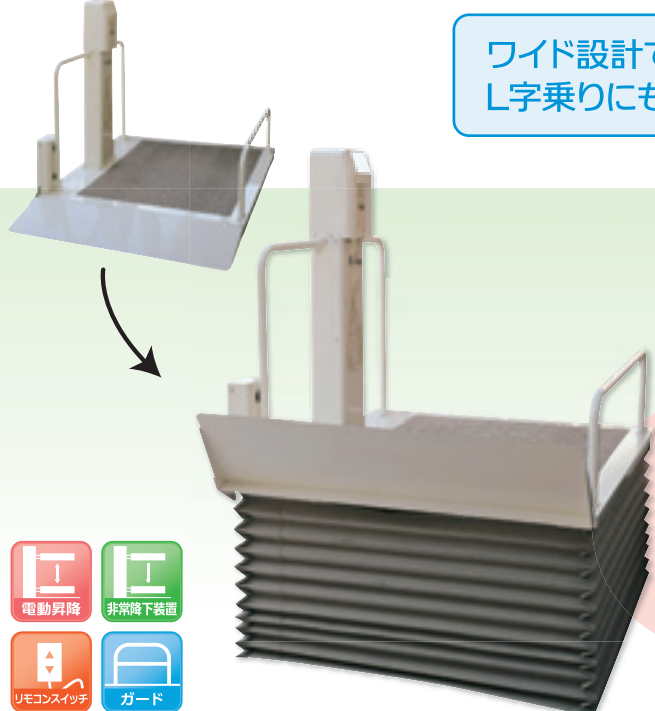
47cm
5.5cm

耐荷重量 **180kg**



TDK065 (シンテックス株式会社)

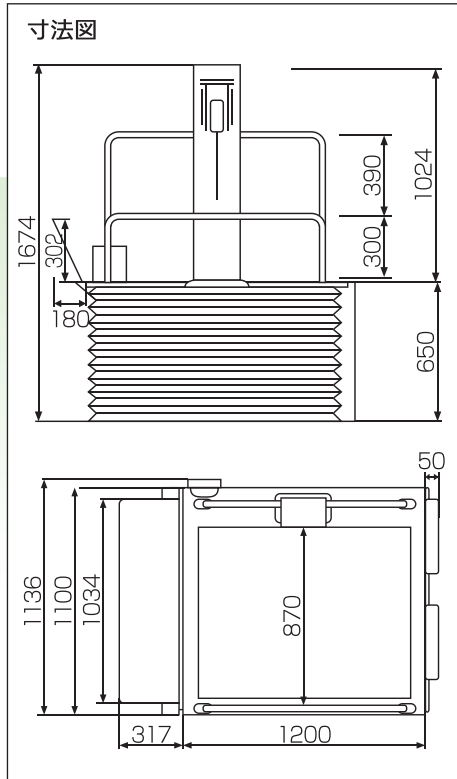
●65cm昇降可能なスタンダードタイプ













ワイド設計で、
L字乗りにも対応可能

65cm
〜
5.5cm

寸法図



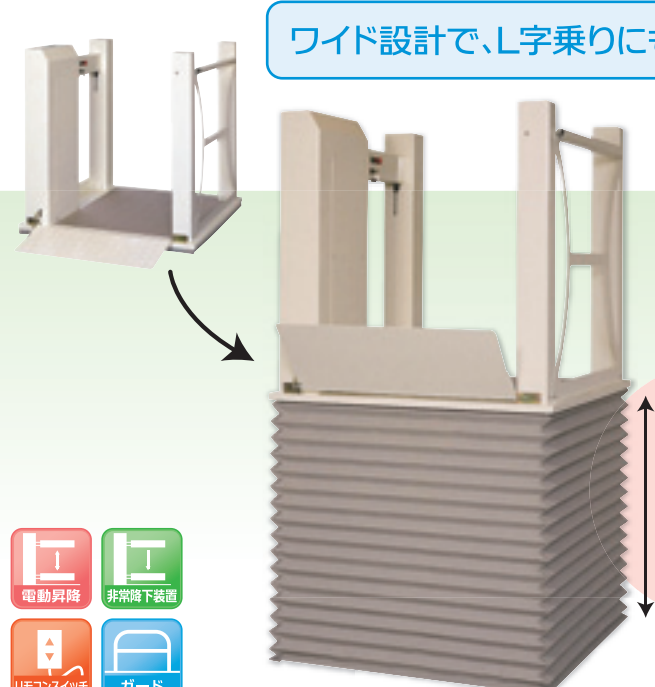
1674
302
180
390
300
1024
650
1136
1100
1034
870
317
1200
50

-  電動昇降
-  非常降下装置
-  リモコンスイッチ
-  ガード
-  ブリッジ
-  スロープ
-  キースイッチ
-  四面ジャバラ
-  直進乗り込み
-  L字乗り込み

耐荷重量 **180kg**

TDK100 (シンテックス株式会社)

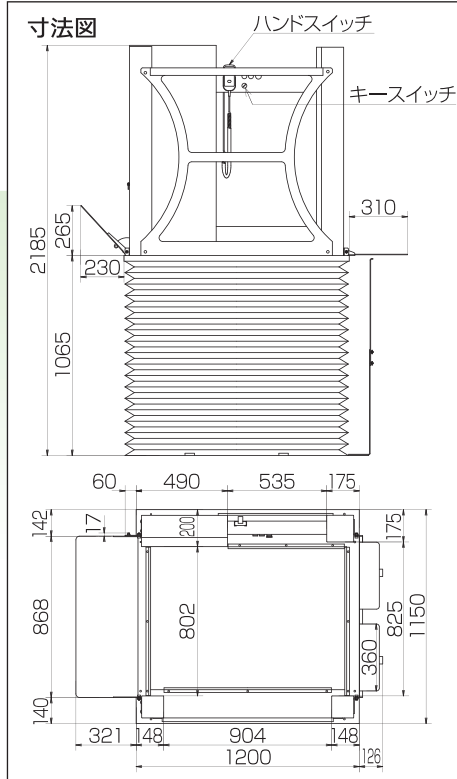
●106cm昇降可能な高揚程タイプ



ワイド設計で、L字乗りにも対応可能











106.5cm
〜
6.5cm

寸法図



2185
265
230
1065
310
60
490
535
175
142
17
20
8
175
868
802
140
321
148
904
148
1200
126

ハンドスイッチ
キースイッチ

-  電動昇降
-  非常降下装置
-  リモコンスイッチ
-  ガード
-  ブリッジ
-  スロープ
-  キースイッチ
-  四面ジャバラ
-  直進乗り込み
-  L字乗り込み

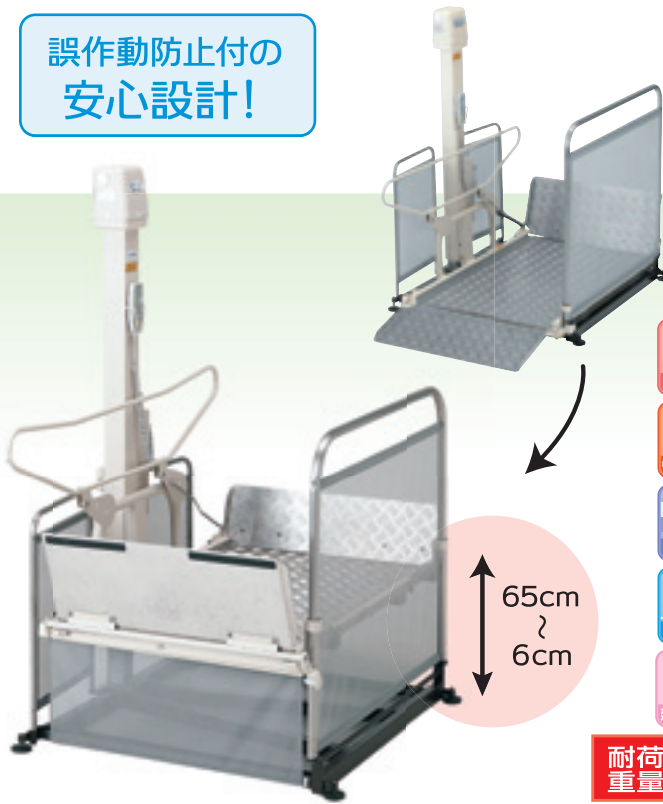
耐荷重量 **180kg**

※予告なく仕様が変更になる場合があります。

据置型昇降機

UD-310S (株式会社いうら) ●65cm昇降可能にした省スペース直進乗り専用タイプ

誤作動防止付の
安心設計!

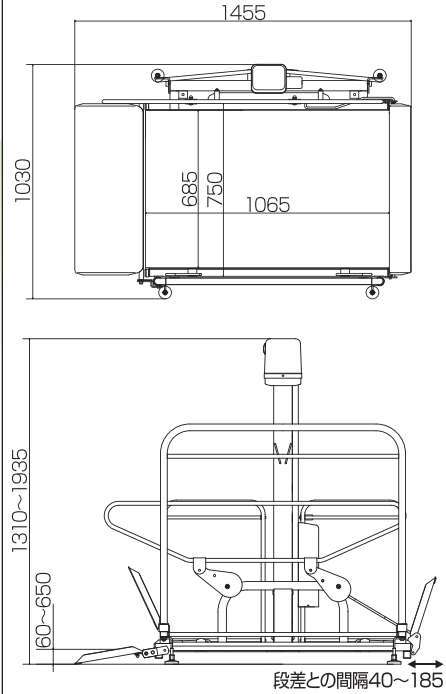


65cm
±
6cm

- 電動昇降
- 非常降下装置
- リモコンスイッチ
- ブリッジ
- スロープ
- キースイッチ
- ガード
- ロールカーテン
- 延長フラップ
- 直進乗り込み

耐荷重量 **150kg**

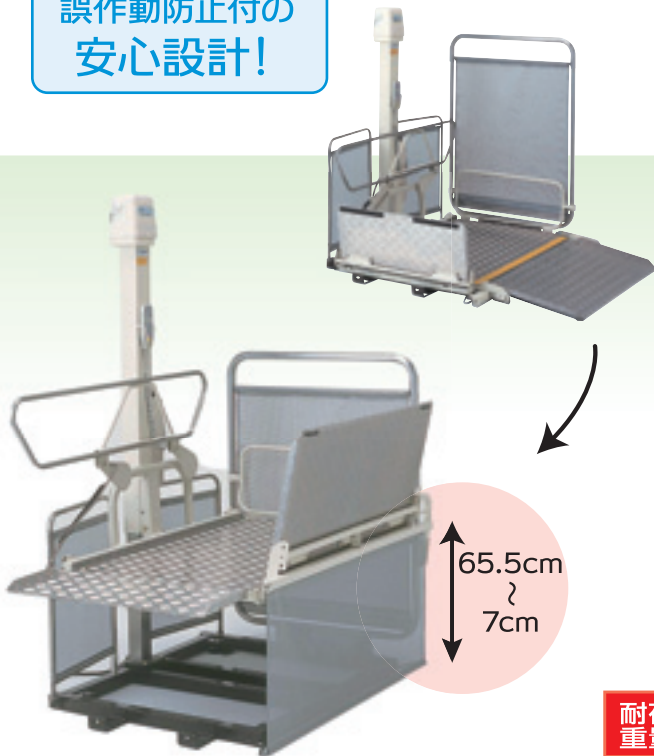
寸法図



ブリッジ寸法 幅728×長さ300mm
スロープ寸法 幅728×長さ300mm

UD-310L (株式会社いうら) ●65cm昇降可能にした省スペースL字乗り専用タイプ

誤作動防止付の
安心設計!

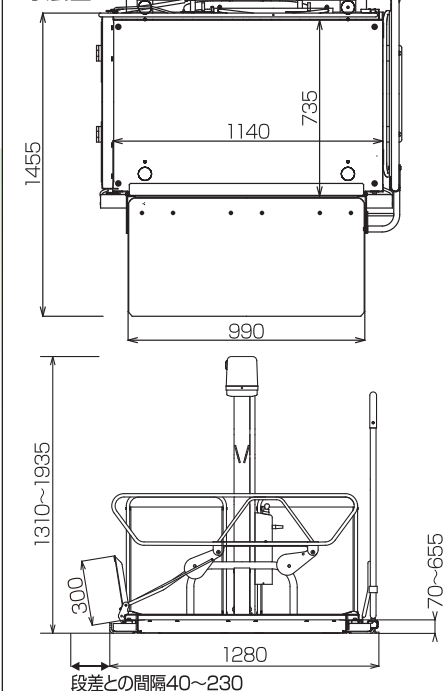


65.5cm
±
7cm

- 電動昇降
- 非常降下装置
- リモコンスイッチ
- ブリッジ
- スロープ
- キースイッチ
- ガード
- ロールカーテン
- 延長フラップ
- L字乗り込み
- 乗込ガイド

耐荷重量 **150kg**

寸法図



ブリッジ寸法 幅728×長さ300mm
スロープ寸法 幅990×長さ500mm

UD-320CS (株式会社いうら)

●310Sのモデルチェンジタイプ

さらにコンパクト設計で
テーブル面が広くなりました

65cm
↕
5.5cm

- 電動昇降
- 非常降下装置
- リモコンスイッチ
- ブリッジ
- スロープ
- キースイッチ
- ガード
- ロールカーテン
- 延長フラップ
- 直進乗り込み

耐荷重量 150kg

寸法図

ブリッジ寸法 幅685×長さ275mm
スロープ寸法 幅685×長さ275mm

UD-320CL (株式会社いうら)

●310Lのモデルチェンジタイプ

さらにコンパクト設計で
操作性も向上しました

65cm
↕
5.5cm

- 電動昇降
- 非常降下装置
- リモコンスイッチ
- ブリッジ
- スロープ
- キースイッチ
- ガード
- ロールカーテン
- 延長フラップ
- L字乗り込み
- 乗込ガイド

耐荷重量 150kg

寸法図

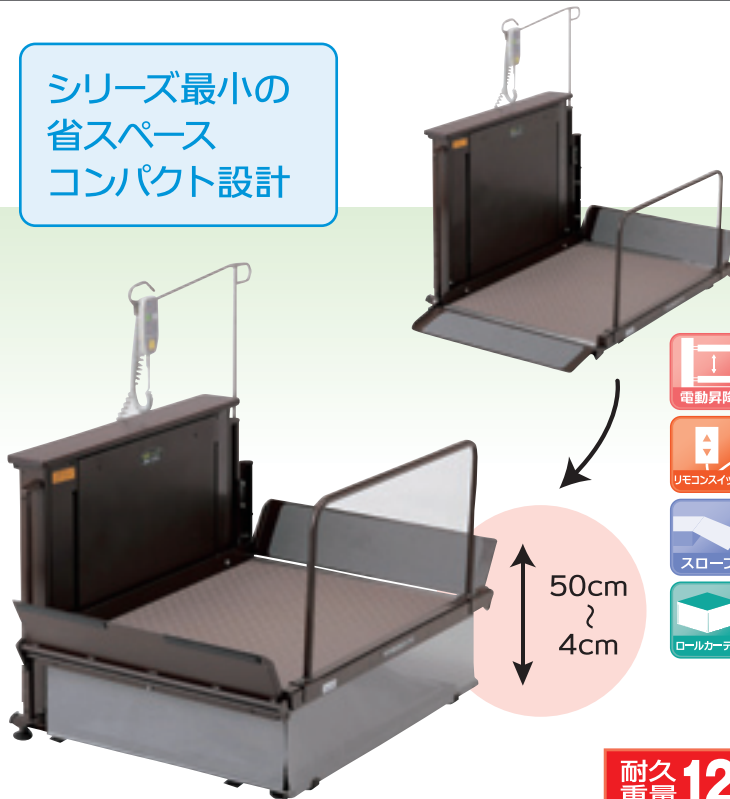
ブリッジ寸法 幅685×長さ275mm
スロープ寸法 幅990×長さ350mm

※予告なく仕様が変更になる場合があります。

UD-420 (株式会社いうら)

●50cm昇降可能な屋内直進専用タイプ

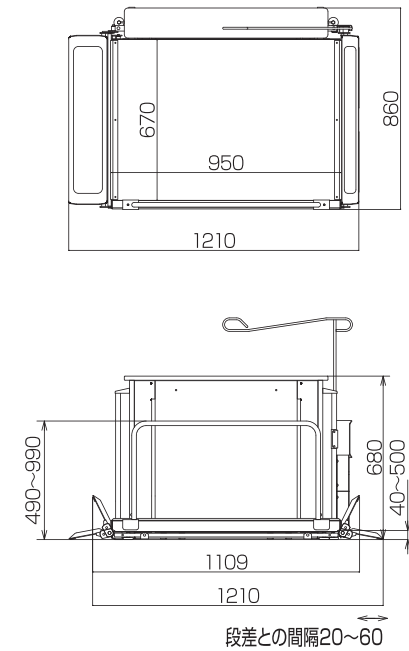
シリーズ最小の
省スペース
コンパクト設計



- 電動昇降
- 非常降下装置
- リモコンスイッチ
- ブリッジ
- スロープ
- ガード
- ロールカーテン
- 直進乗り込み
- 屋内専用

耐久重量 **120kg**

寸法図

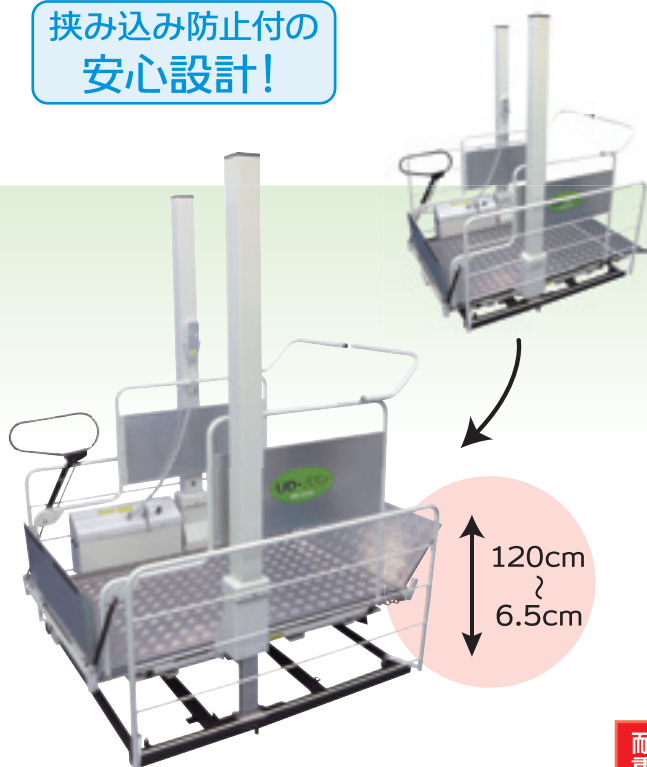


ブリッジ寸法 幅705×長さ160mm
スロープ寸法 幅705×長さ160mm

UD-550 (株式会社いうら)

●120cm昇降可能な2人乗り直進専用タイプ

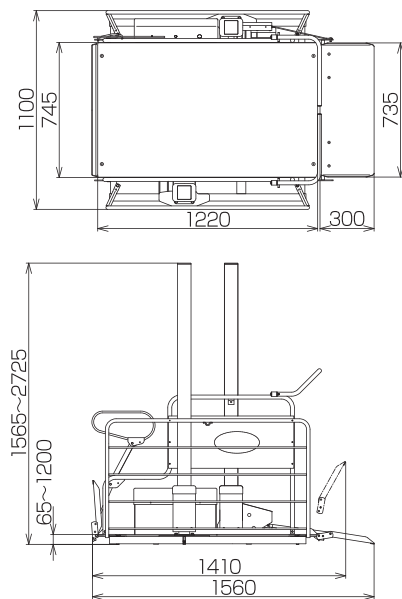
挟み込み防止付の
安心設計!



- 電動昇降
- 非常降下装置
- リモコンスイッチ
- ブリッジ
- スロープ
- キースイッチ
- ガード
- 挟み込み防止
- 延長フラップ
- 直進乗り込み
- 介護者同乗

耐久重量 **200kg**

寸法図




ブリッジ寸法 幅735×長さ300mm
スロープ寸法 幅735×長さ300mm

直進乗り込み
UD-650S (株式会社いうら)

●82cm昇降可能な2人乗り直進タイプ

シリーズ最大のワイド設計で
介助者も同乗可能

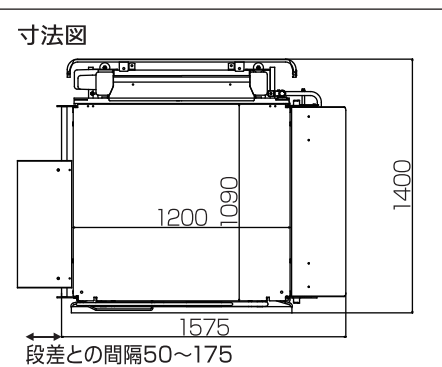


82cm
↕
6cm

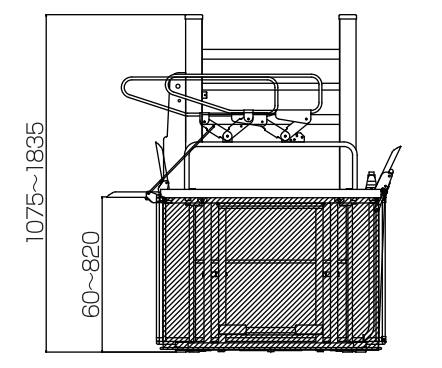
- 電動昇降
- 非常降下装置
- リモコンスイッチ
- ブリッジ
- スロープ
- キースイッチ
- ガード
- ロールカーテン
- 延長フラップ
- 介護者同乗
- 直進乗り込み

耐久重量 **180kg**

寸法図



段差との間隔50~175

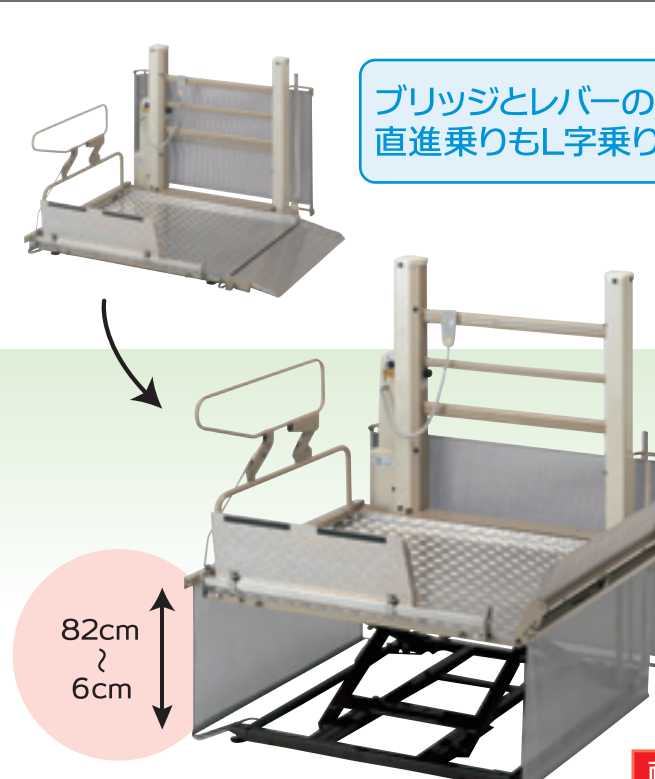


ブリッジ寸法 幅705×長さ300mm
スロープ寸法 幅1050×長さ300mm

L字乗り込み
UD-650L (株式会社いうら)

●82cm昇降可能な2人乗りL字タイプ

ブリッジとレバーの組み替えで
直進乗りもL字乗りも対応可能

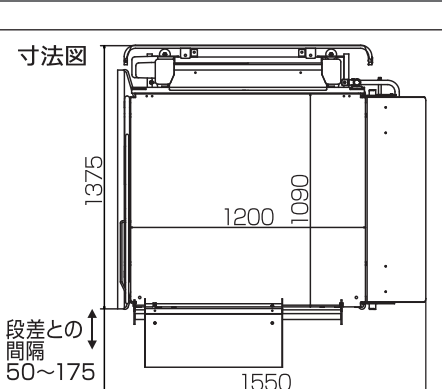


82cm
↕
6cm

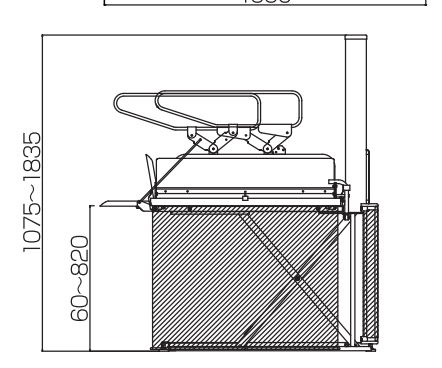
- 電動昇降
- 非常降下装置
- リモコンスイッチ
- ブリッジ
- スロープ
- キースイッチ
- ガード
- ロールカーテン
- 延長フラップ
- 介護者同乗
- L字乗り込み

耐久重量 **180kg**

寸法図



段差との間隔50~175



ブリッジ寸法 幅705×長さ300mm
スロープ寸法 幅1050×長さ300mm

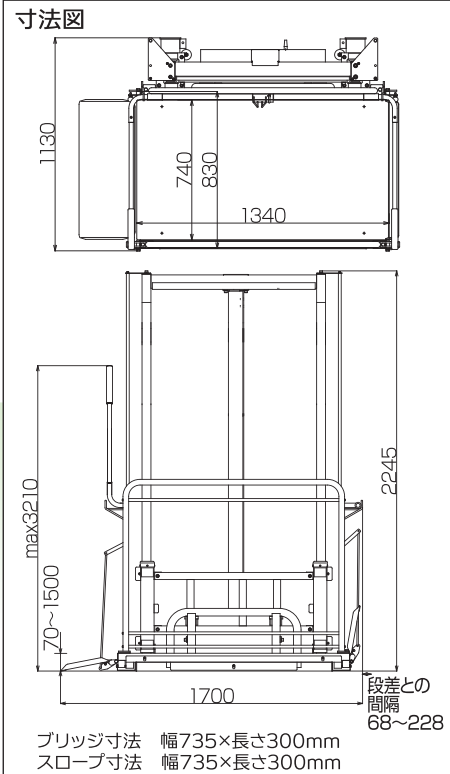
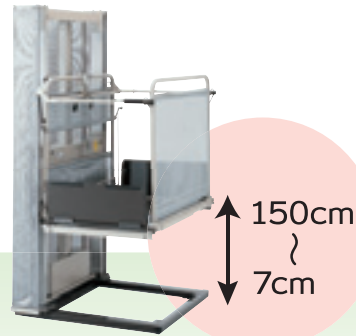
※予告なく仕様が変更になる場合があります。

UD-800 (株式会社いうら)

●シリーズ最大の多機能2人乗り直進乗り150cm高揚程タイプ



安全レバー・挟み込み防止付の安心設計

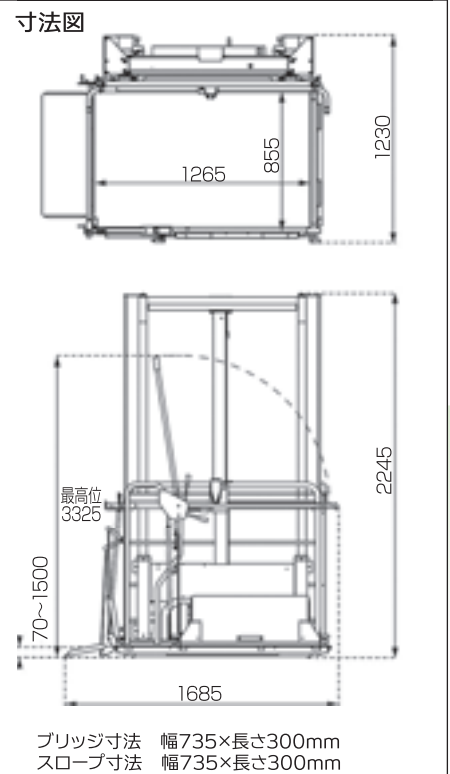
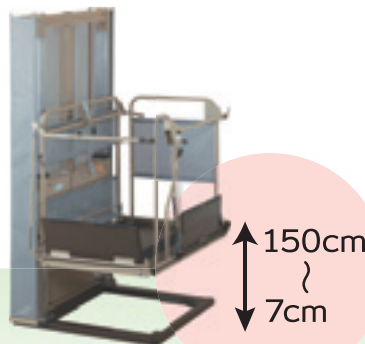


UD-800L (株式会社いうら)

●シリーズ最大の多機能2人乗りL字乗り150cm高揚程タイプ

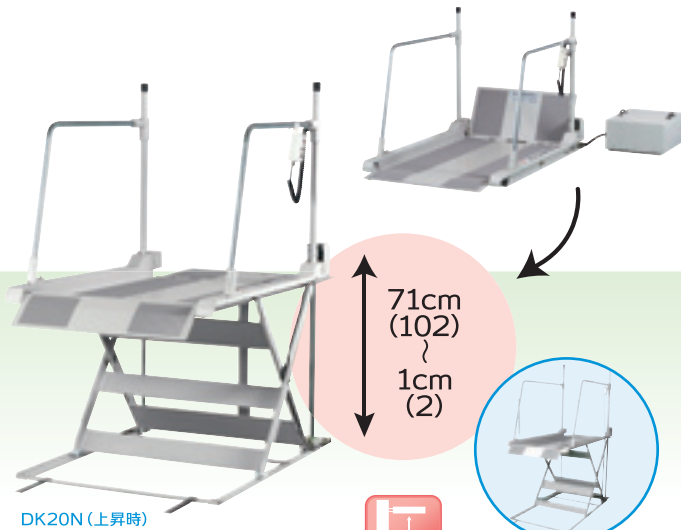


安全レバー・挟み込み防止付の安心設計



DK20N/DK20HN ジャバラなしタイプ (株式会社スギヤス)

70cm(DK20N)または100cm(DK20HN)
昇降可能で乗り込みスムーズな低床タイプ



DK20N (上昇時)



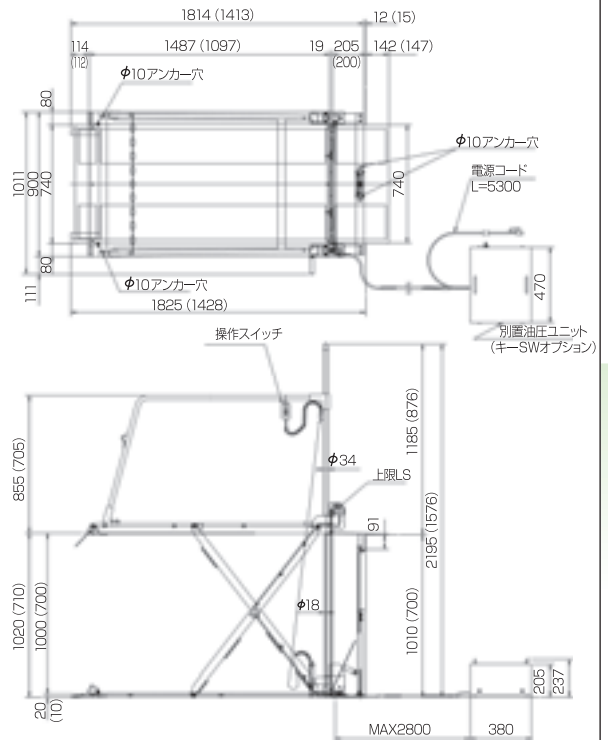
電動昇降

DK20HN (上昇時)



耐荷重量 **200kg**

寸法図 ()内寸法はDK20N



DK20JN/DK20HJN ジャバラ付タイプ (株式会社スギヤス)

69cm(DK20JN)または99cm(DK20HJN)
昇降可能で異物侵入を防ぐジャバラ付き



DK20JN (上昇時)

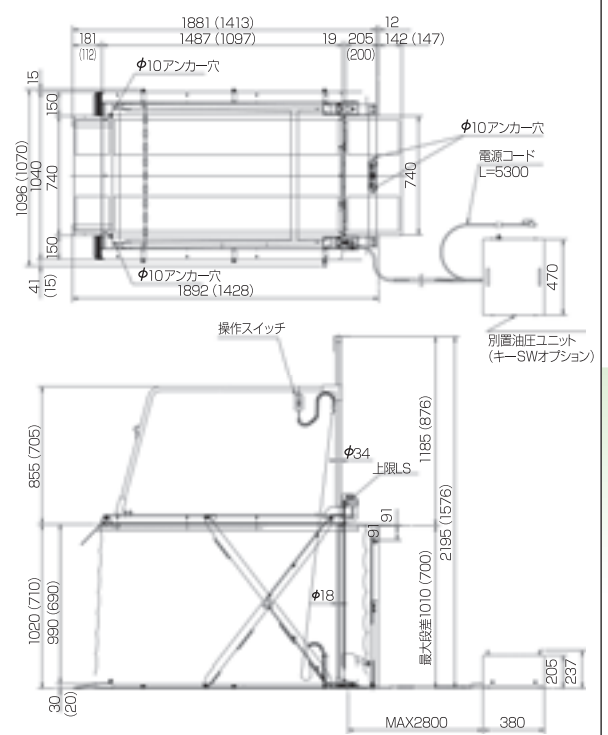


DK20HJN (上昇時)



耐荷重量 **200kg**

寸法図 ()内寸法はDK20JN



※予告なく仕様が変更になる場合があります。

アルコー3000型 Bタイプ (株式会社星光医療器製作所) ● **ラクラクあんしん設計**

ラクラクあんしん
体に負担をかけず安心してご使用いただけます。

ラクラク1
イスに座ったまま
42cm～無段階で昇降！
※座面の高さは42cm～84cmまで昇降します。

ラクラク2
手すりが上げ下げでき、車イスなどから移乗しやすいイス設計！

ラクラク3
左右に無段階(360度)で回転！

ラクラク4
コンパクト設計となっているので、少ないスペースでも設置可能！
※設置工事は必要ありません




- 本体外寸(アジャスター含) / 490×605×760mm
- アジャスター調高幅 / 15mm
- コードの長さ / 3700mm
- 最低座高 / 420mm
- 最高座高 / 840mm
- 上下ストローク / 420mm
- 座マット寸 / 400×400mm 厚み20mm
- 定格消費電力 / 120W

あんしん1
上下の昇降と左右の回転をわかりやすく色分けして表示。

あんしん2
脚部の4カ所にアジャスターを使用していますのでガタつきを防止。

より安全に、しかも楽にご使用いただけます。

スタンディングリフト (岡山リハビリ機器販売有限公司) ● **あんしんコンパクト設計**



43.5cm
↑
8.5cm
↓



立ったままラクラク出入り杖を持つての利用も可能です。

- 屋内専用
- 電動昇降
- リモコンスイッチ
- スロープ
- 直進乗り込み
- 四面ジャバラ

耐荷重量 120kg

寸法図



472.8 (height to handrail)

773.8 (height to top of handrail)

857~1207 (height to base)

85~435 (height to base)

590 (width)

315 (width)

10 (width)

400 (width)

620 (width)

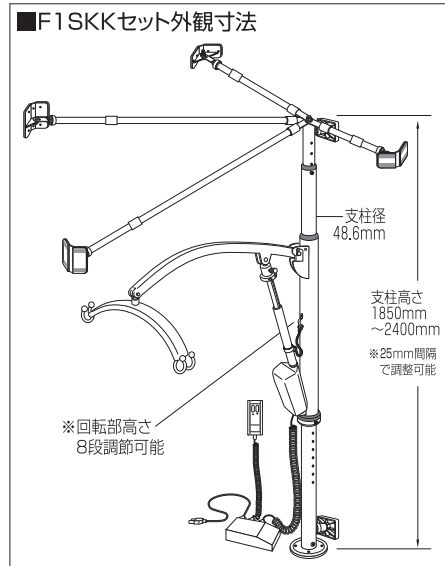
F1セット

●快適な入浴をお手伝い!



※写真はF1SKKセット(ステンレスアーム)

操作が簡単で、軽く押すだけでスムーズに移動できます。アーム、モーターを外せば、家族の方の入浴にも邪魔になりません。床や壁にネジや釘を使用せず簡単に組み立てできます。



耐荷重 **100kg**

F2Rセット

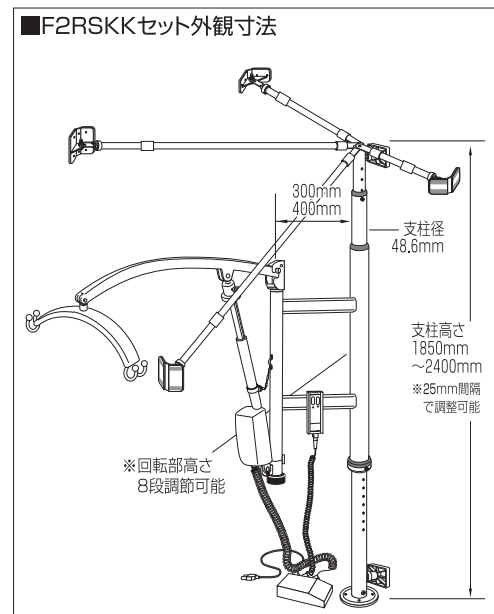
●快適な入浴をお手伝い!



簡単にアームの
取り外しが可能。

※写真はF2RSKKセット(ステンレスアーム)

脱衣室から浴室へ移動するときは、2関節タイプがお勧めです。狭い入り口からの出入りがとてもスムーズで、トイレでも使用可能。



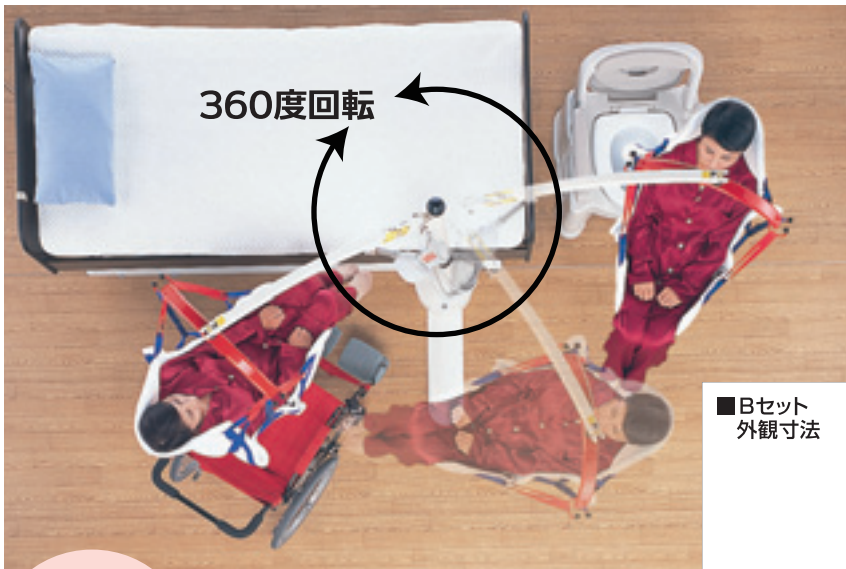
2関節タイプ

耐荷重 **100kg**

※F1及びF2Rセットの設備については、取付条件により施工方法が異なります。使用されるパーツが変わりますので条件に合わせてご提案させていただきます。

Bセット

●ベッドからの移動をお手伝い!



アームが360度回転するため、広い範囲で使用できます。組み立てもとても簡単です。



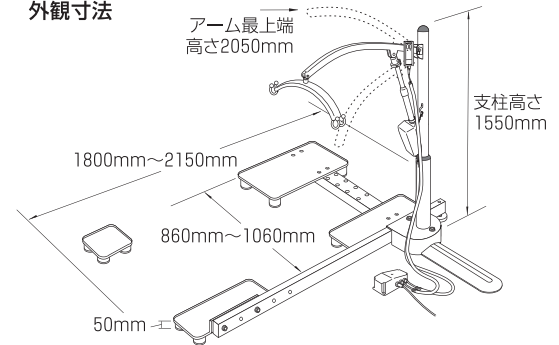
リモコンスイッチ



屋内専用

耐荷重 **100kg**

■Bセット
外観寸法



BBセット

●病院・施設向け



病院や施設向け仕様だから
ベッドの移動が簡単にできます。

2関節タイプ



リモコンスイッチ



屋内専用

耐荷重 **100kg**

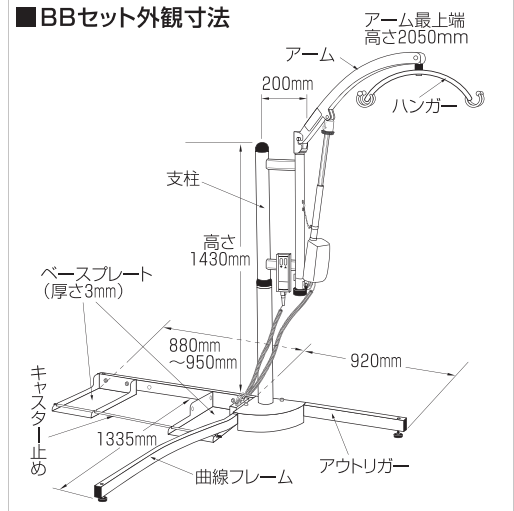
スムーズな
ベッドの移動が
可能です。

ここがポイント!

キャスターが
容易に乗り入れ



■BBセット外観寸法



G1セット 柱・壁面取付タイプ



本柱やRC壁に取り付け可能で主に玄関や居室で使用します。

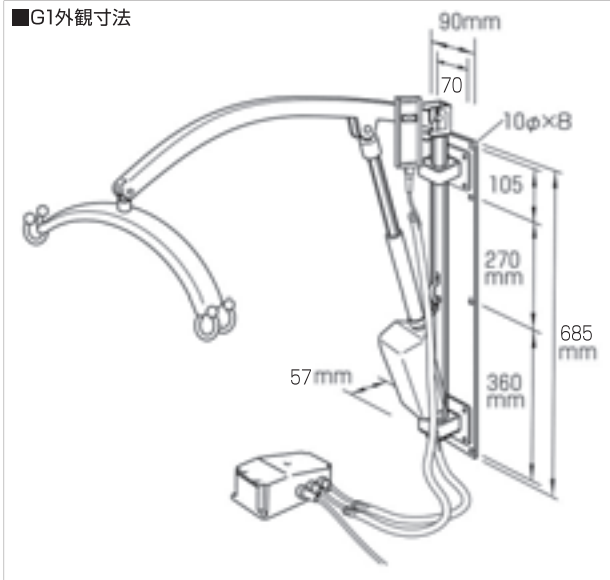


専用オプション
車椅子用ツルベルトセット
車椅子用ツルベルトを使って、車椅子ごと移動できます。



リモコンスイッチ 耐荷重 **100kg**

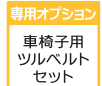
■G1外観寸法



G2Rセット 柱・壁面取付タイプ



本柱やRC壁に取り付け可能で主に玄関や居室狭い場所からの出入りに効果的です。

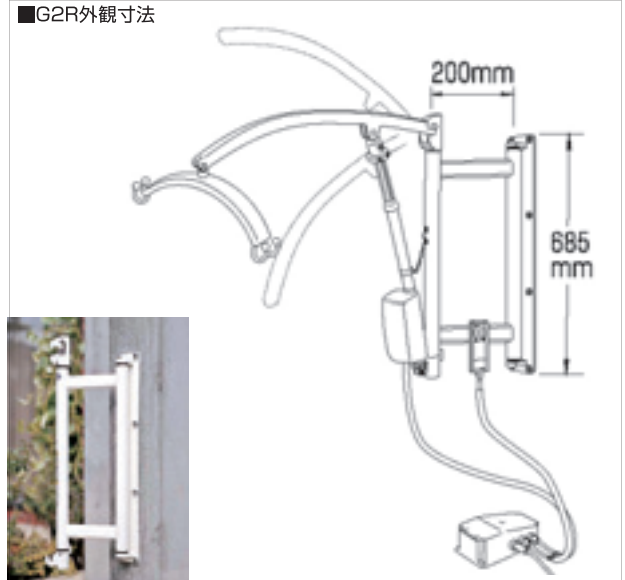


専用オプション
車椅子用ツルベルトセット



2関節タイプ 耐荷重 **100kg**

■G2R外観寸法



Yセット

床走行式タイプ

最高級アクチュエーターの採用で、安心の乗り心地！
堅牢な設計で安定感のある取り回しを実現！
床からの吊り上げも可能！



Y2セット (67mm低床タイプ)



Y3セット

新機能

手動下降装置「クイックリリース」は電源トラブルやスイッチ故障など、ご利用者をすぐに安全な場所へ降ろしたい時に使用します。レバーを引っ張るだけの簡単操作！

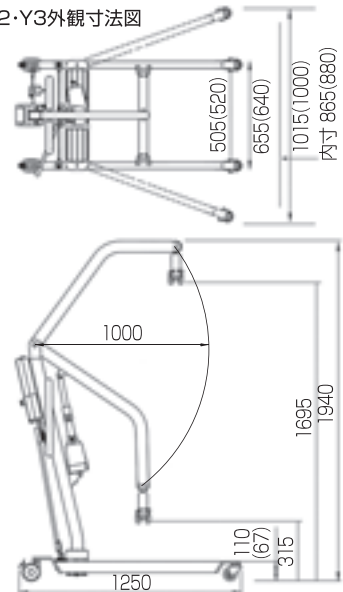
- ◆搭載機能
- ・緊急停止ボタン
- ・エマージェンシースイッチ
- ・クイックリリース
- ・挟み込み防止



Y2セット 耐荷重 **180kg**

Y3セット 耐荷重 **210kg**

■Y2・Y3外観寸法図



※()内はY2の寸法です。

U1セット 壁・柱のない場所に



縁側、テラス、玄関
などで使用します。
床にアンカーボルト
で固定します。



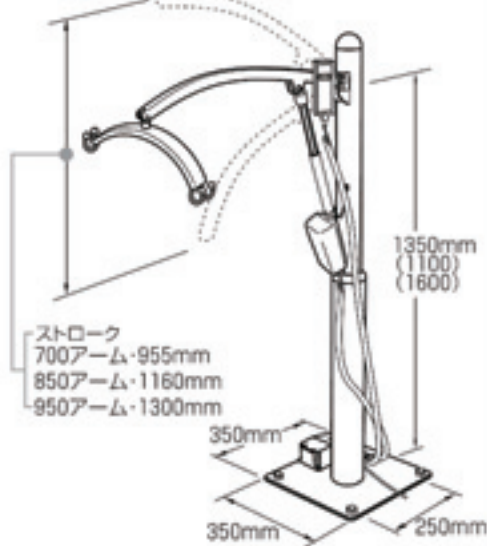
リモコンスイッチ

専用オプション

車椅子用
ツルベルト
セット

耐荷重 **100kg**

■U1外観寸法



U2Rセット 壁・柱のない場所に



移動距離が大きく
狭い場所からの出
入りに効果的です。



リモコンスイッチ

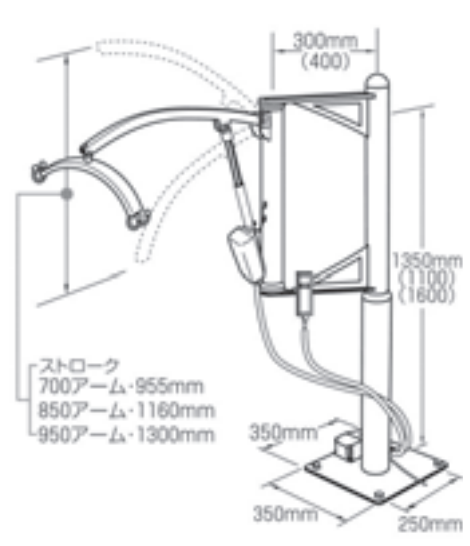
専用オプション

車椅子用
ツルベルト
セット

2関節タイプ

耐荷重 **100kg**

■U2Rセット外観寸法



つるべシリーズ共通部品

つるべシリーズは、本体だけを必要な場所に
設置しておけば、アームや電装品が共通し
て使用できます。(Y2・Y3セットは除く)



優しく安全に移動、共通部品で経済性も抜群です。



▲アームとモーターの接続を外します。



▲アームを支柱から取り外します。



▲モーターを支柱から取り外します。



手動式
上昇下降
装置

つるべシリーズは
停電などの緊急時
にも安心。

モーター先端の黒色の樹脂に専用ステンレス棒を
押し込み回転させると容易
に上昇と下降が出来ます。

共通可能機種

Bセット・BBセット・F1セット・F2Rセット
G1セット・G2Rセット・U1セット・U2Rセット

- アーム
<鉄製 850mm>
<ステンレス製 700・850・950mm>
- 電装品
(モーター・コントローラー・スイッチ)

※Y2・Y3セットはクイックリリース機構で下降できます。

※予告なく仕様が変更になる場合があります。

着脱の手間を無くしたベッドパット兼用の画期的なスリングシート

介護保険
購入対象品

パオシリーズ

通気性と体圧分散機能により、床ずれ予防効果があります。
耐熱性にすぐれ、オートクレープ滅菌が可能です。
洗濯機で丸洗いができ、乾燥機も使用できます。

吊り上げ姿勢



サラツとして、
ムレにくい快適
な乗り心地。
吊り上げ姿勢を
自在に調整。

パオショート PAO 110 ベッド用 50×90cm

パオロング PAO 130 ベッド用 70×150cm

ベッド専用シート

耐荷重 **140kg**

フルタイプ PAO 120



比較的首の据わりの悪い方に使用します。

フルタイプ PAO 120
ベッド用 70×130cm

ハーフタイプ PAO100



首や体幹の支持力が比較的しっかりした方に使用します。

ハーフタイプ PAO 100
ベッド用 70×100cm

パオメッシュグレー (シートタイプ)



フルタイプ
PAO340・350



小サイズ
小PAO 350



中サイズ
中PAO 340

※小サイズ：目安として身長135cm～150cmぐらいの方
中サイズ：目安として身長150cm～190cmぐらいの方

入浴用シート パオメッシュブルー

スリングの着脱がむずかしい人向きで、あらかじめベッドに敷いた状態から吊り上げる、最も簡単で快適なスリング。

- ①入浴用として、最も安全で使いやすい吊り具です。
- ②シートタイプのため、浴槽の中での、お尻がずり落ちる危険はありません。
- ③メッシュ地のため水はけがよく乗り心地がよい。

フルタイプ
PAO150



フルタイプ PAO 150
入浴用 70×140cm

ハーフタイプ
PAO140



ハーフタイプ PAO 140
入浴用 70×100cm

休足スリング



- ①水平状態でも楽に吊り上げられます。
- ②尖足(せんそく)の予防に効果的です。
- ③“パオ”の乗り心地がさらに良くなります。

PAO 160
ベッド用 40×30cm

角度調整自在のスリングシート

介護保険
購入対象品

エヴァシリーズ

吊上げた時の乗り心地が快適！
ストラップの無段階調整で、最適な吊上げ姿勢が可能！
サイドメッシュ採用により入浴時の使い勝手がとても良い！

吊り上げ姿勢



パッド入りで、
装着のしやすさ
抜群。吊り上げ
姿勢を自在に
調整可能。

ネックサポート EVE260



EVE 260 30×19.5cm

首や体幹の支持力が比較的に弱い方に使用します。身長や吊り角度に応じてストラップの長さが調整できます。ストラップ止めの上下移動で頸部の角度をコントロール出来ます。

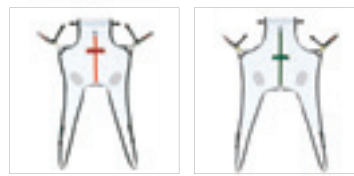


脚分離タイプ

フルタイプ EVE240・250



首や体幹の支持力が比較的に弱い方に使用します。車椅子に座ったままでセットすることが出来ます。吊上げと同時に自動的に着座姿勢へと変換できます。頸部保持機能により過屈曲を抑制する構造です。



小サイズ：小EVE 250 中サイズ：中EVE 240

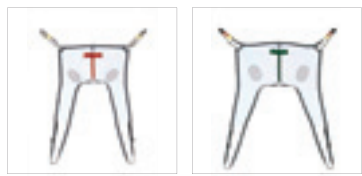
※中サイズ：目安として身長150cm～190cmぐらいの方

耐荷重 140kg

ハーフタイプ EVE210・220



最もスタンダードなタイプで首や体幹の支持力が比較的にある方に使用します。車椅子に座ったままでセットすることが出来ます。ストラップ長さ調整により、多様な角度設定が可能。サイドメッシュで入浴も快適。



小サイズ：小EVE 220 中サイズ：中EVE 210

※小サイズ：目安として身長135cm～150cmぐらいの方

その他のスリング

※84BB・84BP：目安として身長110cm～130cm位の方
※中サイズ(中)：目安として身長150cm～173cm位の方



▲NEBA MYスリングフル (4点吊) 84ND(中)

▲NEBA MYスリングフル (4点吊) 84BP

吊り上げ時、着床時ともに頸椎が過度に屈曲したり、伸展したりしない設計になっている為、安全で快適に懸吊することが出来ます。

NEBASリング▶ 84BB(極小)

トイレ用に開発された特殊スリング

トイレなどで、胴まわりと大腿部を安定保持しながらズボン、下着などの衣類の着脱が簡単にできるような形状になっています。



▲NEBASリング 85HT トイレ用(バックルタイプ)

開口部が狭い特殊なタイプ

- 体幹に比べて、骨盤が小さい方が対象となります。
- 下肢切断者に閉脚吊り用として使用する場合があります。

注意：切断の部位によっては使用できません。



▲NEBASリング 83A(中)

▲NEBASリング 84A(中)

※スリングはリフトとセットで購入する場合は非課税となります。
※スリングは、掲載商品以外にも多数ございます。ご相談ください。
※予告なく仕様が変更になる場合があります。

手動走行式
アーチパートナー

ACTA201

明電興産株式会社

レンタルを考えた
レールの形状に
なっています。

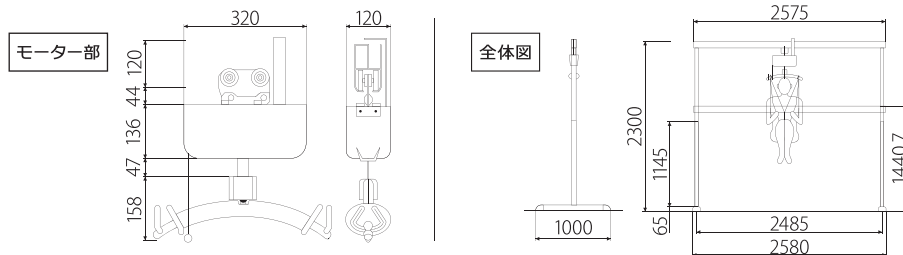


特長 組立簡単

- アーチ部品の質量は最大9kg(レール)なので取り扱いが楽です。かさばらない形状なので、保管・運搬が容易です。
- 搬入から位置決め、組み立て、高さ調整まですべて短時間で行えます。
- 床面で組み立ててからアーチ部を上昇させるので脚立上での作業がなく、安全です。
- 高さは3段階調整可能(2.2、2.25、2.3m)です。



据置式電動リフト
アーチパートナー
寸法図



電動走行式
アーチパートナー

ACTA211

明電興産株式会社

自立を応援する自走タイプです。

特長 据置式電動走行

- コードレスリモコンで簡単に上げ下げ水平移動ができます。
- ベッドから車いすなどの移乗がご自分で行うことが可能です。
- 従来通り、介助者が手動で水平移動することも可能です。



※予告なく仕様変更になる場合があります。

(販売)

天井走行式

リフト

P.26▶P.37



ラクラク介護で暮らし、もっとイキイキ。 何かと頼りになる「パートナー」です。

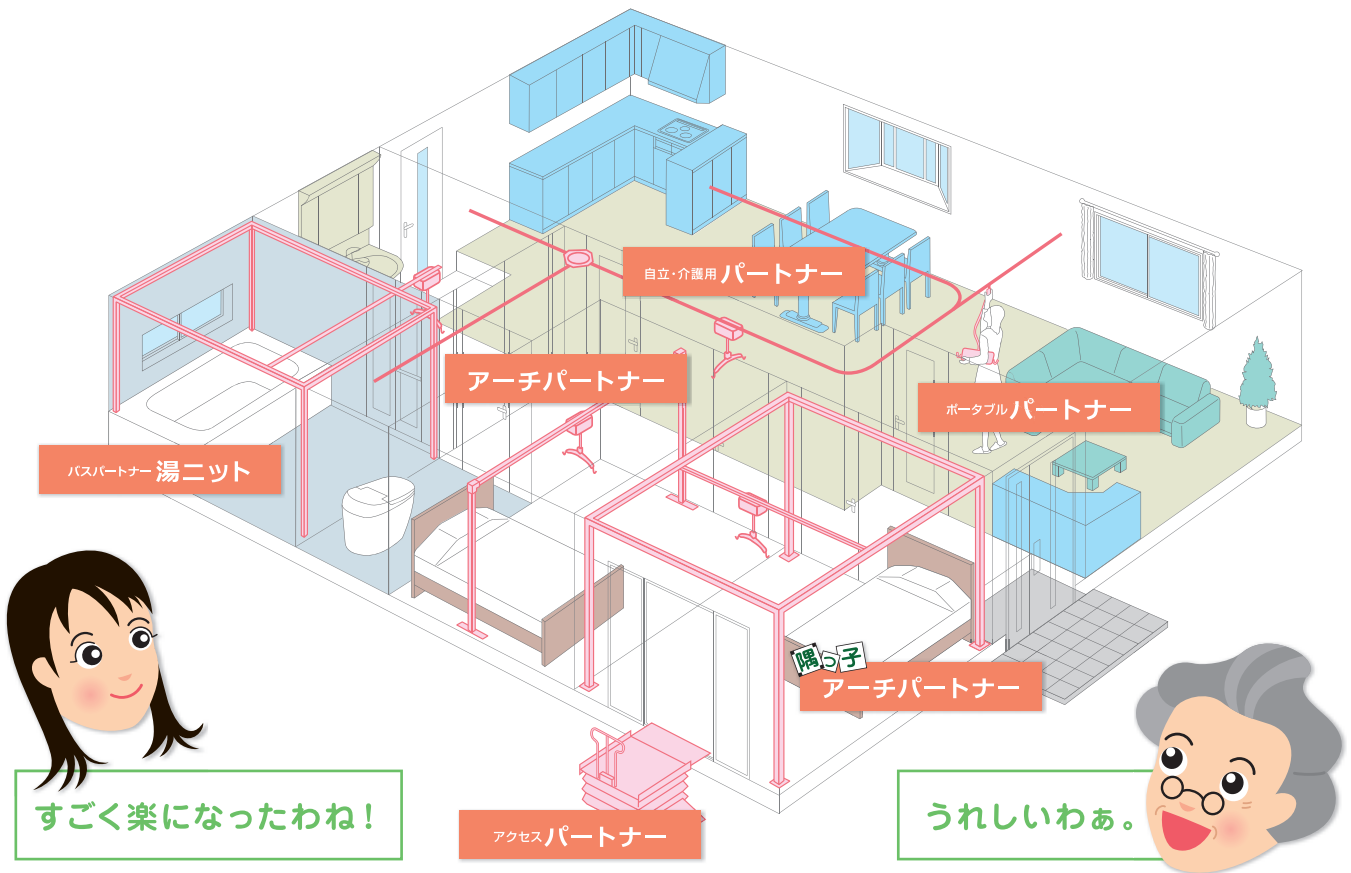
カラダの自由が利かない方にとって、「移乗する」「移動する」ことはとても大変なこと。

サポートする人にも大きな負担がかかってしまいます。

介護される人、介護する人双方が快適な生活を送るためには、介護用具の存在が欠かせません。

明電興産の<パートナー>は、そのような「移乗」「移動」の問題を軽減する介護用リフトシステム。

ご家族みんなが頼れる「お相手」として、住まいの介護環境をしっかりとサポートします。



天井走行式リフトシステム

自立・介護用 **パートナー**

ベッド、トイレ、浴室など、どこでも移動が簡単操作でできます。自立生活を応援するリフトシステムです。

据置式電動リフト

アーチパートナー

介護保険
レンタル対象商品

工事不要で、組み立ても簡単な据置式電動リフトです。1人でも、充分組み立てられます。

据置式電動リフト

アーチパートナー

介護保険
レンタル対象商品 **隔っ子**

部屋の四隅に柱を立てるだけで前後左右、部屋中どこでも自由に移動できます。

据置式電動走行リフト

アーチパートナー

介護保険
レンタル対象商品

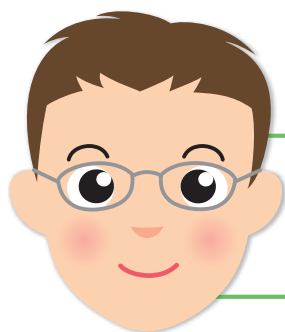
従来のアーチパートナーに電動で水平移動もリモコン操作で簡単に行なえます。

浴室介護用リフト

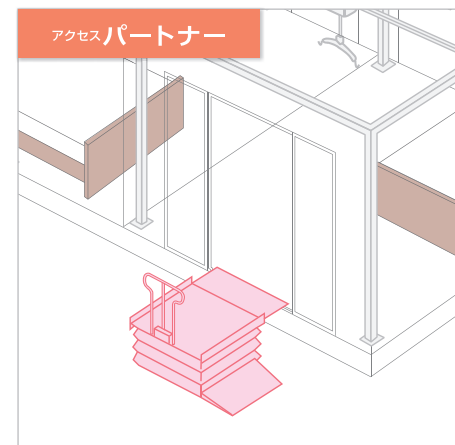
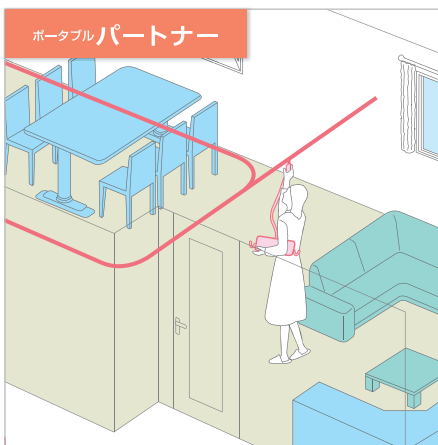
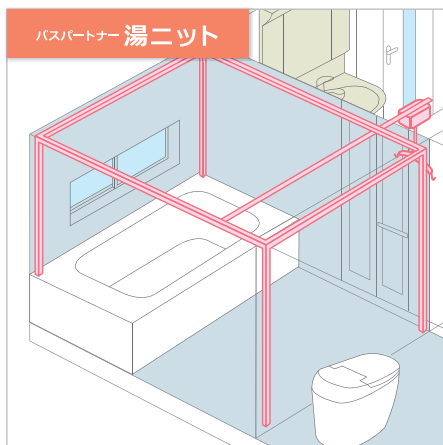
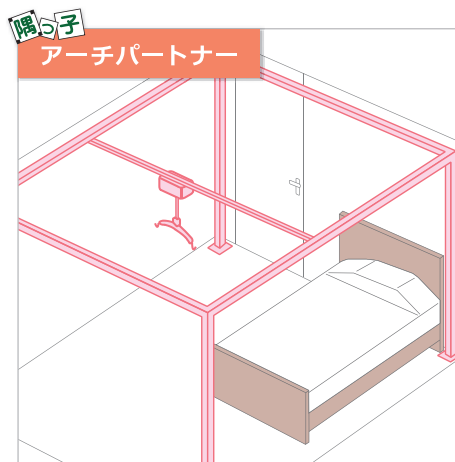
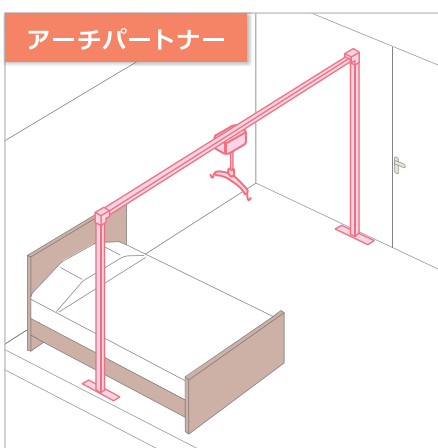
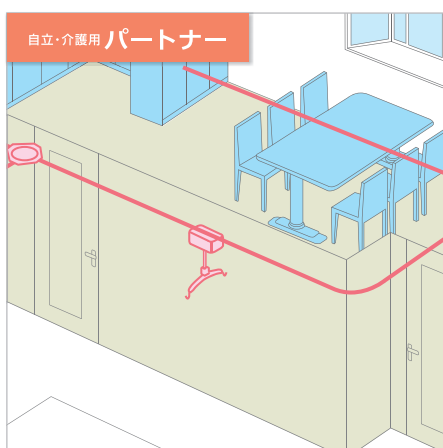
バスパートナー **湯ニット**

介護保険
レンタル対象商品

入浴時の負担を軽減し、ゆっくりとお風呂を楽しむための優しさ・安全性を追求した浴室介護用リフトです。



抱きかかえなくてもベッドから
車イス・トイレに簡単に移動させられるんだ。



※ 安全にご使用いただくために、定期メンテナンス契約にご加入ください。

可搬式電動リフト

ポータブルパートナー

必要な箇所にレールやフックを設置しておき、あとはリフト本体を持ち込むだけの可搬式リフトです。

固定式電動リフト

ヘッドサイドパートナー

介護保険
レンタル対象商品

ベッドに固定するリフトで、狭いお部屋でも設置が可能です。ベッドから車イスなどへの乗り移りにご利用いただけます。

床走行式電動リフト

床走行式パートナー

特殊構造のアームとハンガーにより移乗動作が楽に行なえます。特殊ハンガーは吊り上げた状態でも姿勢変更が可能です。

天井走行式リフト

パートナー吊り具

介護される方の身体状況・ご使用目的に応じて選択できます。

段差解消機(電動式)

アクセスパートナー

介護保険
レンタル対象商品

置くだけで工事不要。車イスの構造に耐えられる構造で、荷重によるスピード変化がなく、乗り心地も快適です。

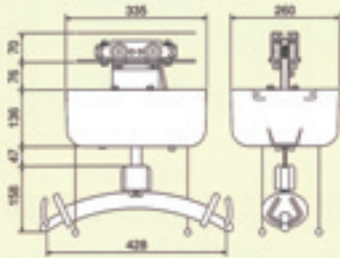
※予告なく仕様が変更になる場合があります。

▶ パートナーシリーズ

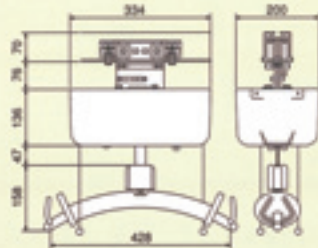
各種製品図面 (mm)

天井走行式リフト

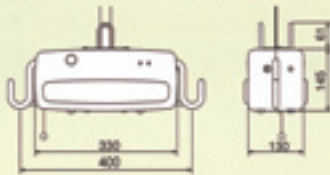
●電動走行式 (BMA 201・BMA 301)



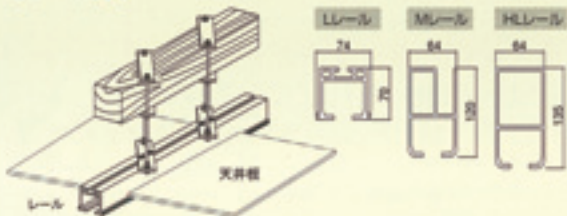
●手動走行式 (BMM 201・BMM 301)



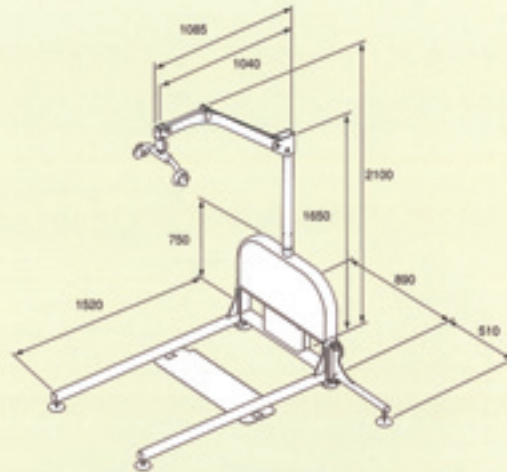
●可搬式 (ポータブルパートナー-BMP 201)



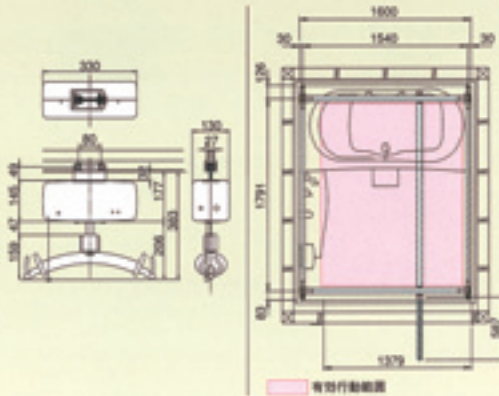
●レール外形



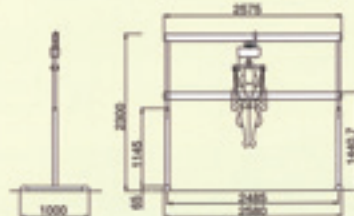
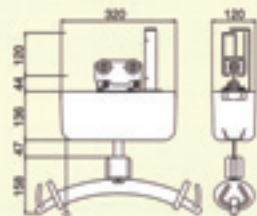
固定式電動リフト ベッドサイドパートナー



浴室介護用リフト バスパートナー 湯ニット例

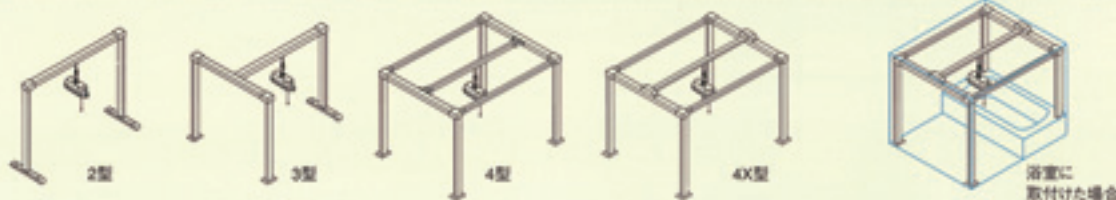


据置式電動リフト アーチパートナー



据置式レールシステム例

モジュール化した部品の組み合わせで様々なレイアウトが可能です。



仕様一覧

形式	BMA301	BMA201	BMM301	BMM201	BMP201	BMU201	ACT201W	ACT201B	ACT211B	ACD201	
吊上げ質量 (最大kg)	120kg (175)	100kg (150)	120kg (175)	100kg (150)			80kg (100)				
吊上げ距離(m)	2				1.4						
昇降方式	電動(44W)				電動(31W)	電動(44W)	電動(60W)				
走行方式	電動(10W)		手動				電動(1W)	—			
昇降速度 m/min(平均)	上 昇	2.1			1.3		2.1				
	下 降	2.7			1.8		2.7				
走行速度m/min(平均)	10.5		—				4~6		—		
赤外線リモコン操作方法	4点ボタン		2点ボタン				4点ボタン		2点ボタン		
動力電源	DC24V(鉛シール蓄電池 12V×2個 搭載)						AC100V	AC100V-50/60Hz			
	種 類	長寿命	標準	長寿命	標準	標準	AC-DC変換				
	充電方式	充電位置で自動充電				充電ケーブル差込式	ケーブル給電				
	充電器	入力電源:AC100V-50/60Hz					電源装置				
保護装置	<ul style="list-style-type: none"> ■非常降下装置 ■空転防止ブレーキ ■上限自動停止機能 ■充電要表示機能(バッテリー電圧低下ブザー警報付) ■充電自動終了機能(充電器) ■充電器異常検出機能(充電器) ■ベルト斜め吊り、ねじれ折り込み検出 ■ベルト逆巻・たるみ検出 ■電気ヒューズ 						<ul style="list-style-type: none"> ■非常降下装置 ■空転防止ブレーキ ■上限自動停止機能 ■ベルト斜め吊り、ねじれ折り込み検出 ■ベルト逆巻・たるみ検出 ■電気ヒューズ ■転倒防止トリガースイッチ(ACD) 				
本体質量(kg)	16		14		8		10		9		

形式	アーチパートナー				アーチパートナー隅っこ			ポータブルパートナー				ACD201	DNS601	BMY201	
	ACT/ACTMA			ACTA	ACH			2型	3型	4型	4X				
	06	08	10		06	08	10								
吊上げ質量 (最大kg)	100kg (150)										80kg (100)	200kg (250)	150kg		
昇降方式	電動														
外径寸法 (mm)	奥行	1000			2500	3400	3400	お問い合わせください				1520	1100	1585	
	幅	2580	3485	4150	2580	3500	3500					4150	880	1650	1010
	高さ	2300			2305							2100	64	1005	
昇降速度 m/min(平均)	上 昇	2.1					1.3				2.1	1.2	2.2		
	下 降	2.7					1.8				2.7		2.2		
操作方法	適応機種に準ずる(ACT201B/ACT211B)						BMP201に準ずる				2点 ボタン	ペンダントスイッチ (2点ボタン)			
移動方法	適応機種に準ずる(ACT201B/ACT211B)						手動走行				アーム回転	固定	手動走行		
動力電源	AC100V-50/60Hz						DC24V(バッテリー搭載) 充電ケーブル差込式				AC100V 50/60Hz	AC100V 50/60Hz	DC24V (バッテリー搭載) 充電ケーブル 差込式		
本体質量(kg)	30	40	50	30	50	60	70	—	—	—	—	70	70	39	

※本仕様書は予告無しに変更することがあります。

※本製品は日本国内に限って使用する目的で設計・製作しております。

パートナー吊り具

じゃあ

使いやすさの決め手は吊り具です。

リフトの使いやすさを大きく左右する吊り具。リフトは、適切な吊り具を選択し、正しい使い方をマスターすることによって、安全で快適に使用していただけます。明電興産では、使われる方の身体状況や使用場面に応じて、多様な吊り具を揃えました。また使い方の講習もきめ細かく実施しています。

「どんな吊り具を選んだらいいの？」

使われる方の身体状況や体型、使用目的などを考えあわせて、吊り具の形状、素材、大きさなどを選んでください。介護者にとって扱いやすいこと、作業手順を考えることも大切です。

ツーピースベルト

着脱がもっとも容易な吊り具で、ほとんどすべての場面で使用可能です。自立と介護、どちらでも使用できますが、特に自立使用の場合にはこのタイプの吊り具がよく使用されます。



10型 / 10L型

人の2本の腕で抱きかかえるように、2本のベルトで吊り上げます。

< 適応条件 >
自分で頭と脇を支えられる方
体重：120kgまで
サイズ：10型



15型 / 15L型

10型と同じ使い方ができますが、下部ベルトの幅を広くし、さらに上部ベルトの脇の下に当たる部分には厚めのパットを入れ、身体に対する圧迫感を減らすようにしてあります。

< 適応条件 >
自分で頭と脇を支えられる方
体重：120kgまで
サイズ：15型

スリングシート

座ったままでも簡単に着脱できます。身体全体を包み込み、お尻の部分は立体安定性を保つ形態にしてあるので安心してお使いになれます。

交差式ハーフタイプ <WN-1007>



脇から太ももまでの身体全体を包み込むスリングシートです。脚部を交差式でサポートするので安心です。

< 適応条件 >
自分で頭を支えられる方
体重：120kgまで
サイズ：S・M

交差式フルタイプ <WN-1008>



ハーフタイプと同じ使い方ができますが、頭部から太ももまでの身体全体を包み込むスリングシートです。

< 適応条件 >
自分で頭を支えられない方
体重：120kgまで
サイズ：S・M

交差式ハーフタイプ <NEBA/83N>



脇から太ももまでの身体全体を包み込むスリングシートです。脚部を交差式でサポートするので安心です。

< 適応条件 >
自分で頭を支えられる方
体重：140kgまで
サイズ：中

交差式フルタイプ <NY/84ND>



平床に仰向けに横たわった状態で装着し、頭部を介助者が支えることなく安全に吊り上げることができます。

< 適応条件 >
自分で頭を支えられない方
体重：140kgまで
サイズ：中

ライトスリング <ウェル・ネット>



できるだけ装着を簡単に、かつ吊り上げ時の圧迫を大幅に軽減しました。水を含まない素材を採用し、居室や浴室でも扱いやすいです。

< 適応条件 >
自分で頭を支えられる方
体重：120kgまで
サイズ：S・M・L

ヘッドサポート <ウェル・ネット>



スリングシートとセットで使用する専用枕です。自分の頭を支えられない方や首の角度を維持したい方用です。お手持ちのスリングシートと合わせても使用できます。

吊り具を安全

ご使用いただくために

漂白剤や乾燥機を使用すると、購入後1年未満でも破損する恐れがあります。

▼ 日常点検

布が裂けていたり、縫製部分の糸ほつれがないか、使う前に必ず点検してください。

▼ 洗濯の方法

漂白剤の使用は、生地やミシン糸を著しく劣化させます。必ず中性洗剤を使用し、手洗いで洗濯してください。乾燥は日陰干しを行ってください。乾燥機の使用は絶対にお止めください。

▼ 保管の方法

直射日光を避けて保管してください。紫外線は生地やミシン糸を劣化させる原因となります。

セパレートスリング <WN-1026>

胸スリングの胸ベルトが、身体をしっかり固定するので、脇への負担を軽くします。

胸スリングは胸ベルトで体幹を固定しますので、脇への圧迫感を減らすことができます。胸スリングは薄型なので太ももへの引き込みが容易にできます。さらに圧迫感を減らすよう幅を広くしています。



< 適応条件 >
自分で頭を支えられ、肩の固定性の良い方
体重: 120kgまで
胸ベルトサイズ: S・M

ハイジーンスリング <ウェル・ネット>

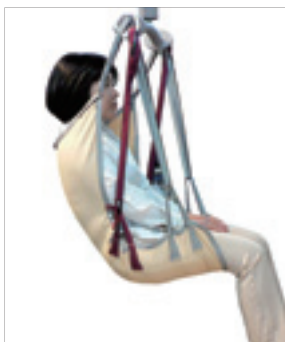
スリングを装着した状態で衣類を着脱できます。また、胸ベルトが身体をしっかり固定するので、脇への負担を軽くします。



お尻の部分が広く空いているので、吊り上げた状態で衣類を簡単に下げることができます。

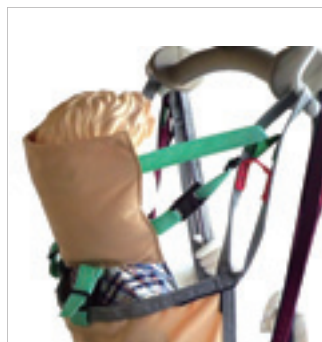
< 適応条件 >
自分で頭を支えられる方
体重: 120kgまで
サイズ: S・M・L

チェアシート <ウェル・ネット> 着脱の手間を解消したシートです。車いす上でもシートを敷いたままご利用いただけます。



車いすで敷いたままご利用いただけるよう座面に通気性、クッション性に優れたフュージョンを縫製しています。腰のサポートベルトを使用すると腰部をしっかり支え、快適な乗り心地と良い姿勢をサポートします。

< 適応条件 >
吊り上げた時に身体が後方へ回り返ったり、身体が前のめりにならない方
体重: 120kgまで
サイズ: 大人用(WN-3007)S・M・L
子供用(WN-3008)S・M・L



チェアシート専用ヘッドサポート (頭部延長ストラップ付き)

チェアシートとセットで使用する枕です。自分で頭を支えられない方や、首の角度を維持したい方、頭部延長ストラップを使用した場合にご使用ください。

< 適応条件 >
サイズ: Mサイズ(大人用)WN-3010-M
Sサイズ(子供用)3010-S

入浴用シート

身体全体を包み込むハンモックタイプのシートです。入浴時の浮力による身体のズレの不安定さを解消するので安心です。



ハーフタイプ<WN-1017>
肩から太ももまで包み込むハンモックタイプのシートです。座った状態で装着はできません。ベッドの上で装着してください。

< 適応条件 >
自分で頭を支えられる方
体重: 120kgまで
サイズ: S・M



フルタイプ<WN-1018>

ハーフサイズと同じ使い方ですが、頭部から太ももまで全体を包み込むタイプです。

< 適応条件 >
自分で頭を支えられない方
体重: 120kgまで
サイズ: S・M

入浴用分離椅子

安定した姿勢で入浴することができます。

台車に降ろすと床走行が簡単にできます。



▼吊り具を選ぶ場合の基本的な考え方

安全に使用してください

●人を持ち上げるということは、間違った使い方をすれば危険が伴うことです。安全な使い方と、やってはいけない動作がありますのでご注意ください。

生活に合わせて選んでください

●吊り具は生活の中で使用するものですから、本人や介護者の生活環境にマッチした吊り具を選んでください。

●吊り具を選ぶ際には、使用場面ごとに前後の動作も含めた使用方法まで考えてください。

●吊り具はひとつでよいとは限りません。目的に合わせ、また使用する時の身体条件に合わせて使い分けることも必要です。

本人の状態に合わせてください

●本人と吊り具のマッチングは、特に重要なことです。本人の症状、

身体状況、体型、使用目的、快適感などに合わせて、吊り具の形状、材質、大きさなどを選んでください。

●身体状況が将来変化する(改善する、あるいは悪化する)可能性のある時は、その予後を検討することも必要ですが、短期的に変化する可能性のある場合を除いて、現状に合わせて選ぶのが原則です。

●身体状況が変化したり、使用環境などが変わったり、生活方法や使用目的が変わった時は、その時点で吊り具を選び直してください。

●本人や介護者によって最適な吊り具を選ぶためには、本人の身体状況ばかりでなく、心理状態や知的能力などについても考慮する必要があります。

介護者の状態にも注意してください

●パートナーを介助目的で使用する場合、吊り具を操作するのは介護者です。介護者の身体的機能や器具適応能力に合わせて吊り具を選ぶことも大切です。

(引用:「ホイスト」を活かす吊り具の選び方・使い方)編著 市川 翔 発行 三輪書店メルク)

在宅での使用例



トイレに

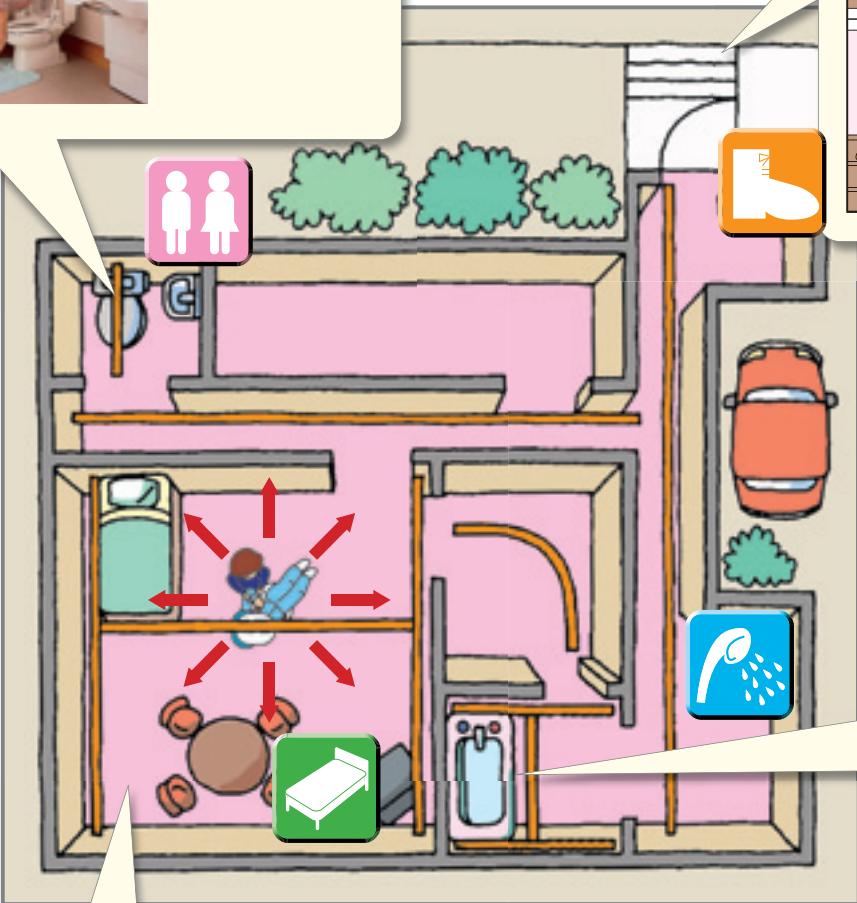
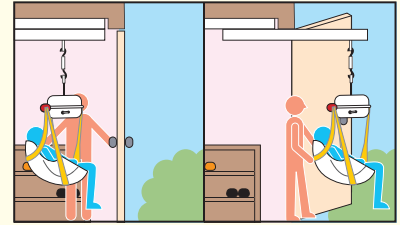
改装工事不要

狭いスペースでも
ポールサポートの組
み合わせで簡単に取
り付けられます。

玄関に

スライドレールシステム

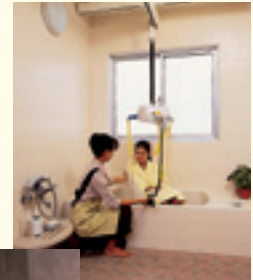
玄関に設置すれば段差解消機のかわり
にもなります。



浴室に

架台組立式

ユニットバスも設置可能。
湿気に強いアルミ、ステンレス
製のパーツを用意できます。



◀ ポール用台座

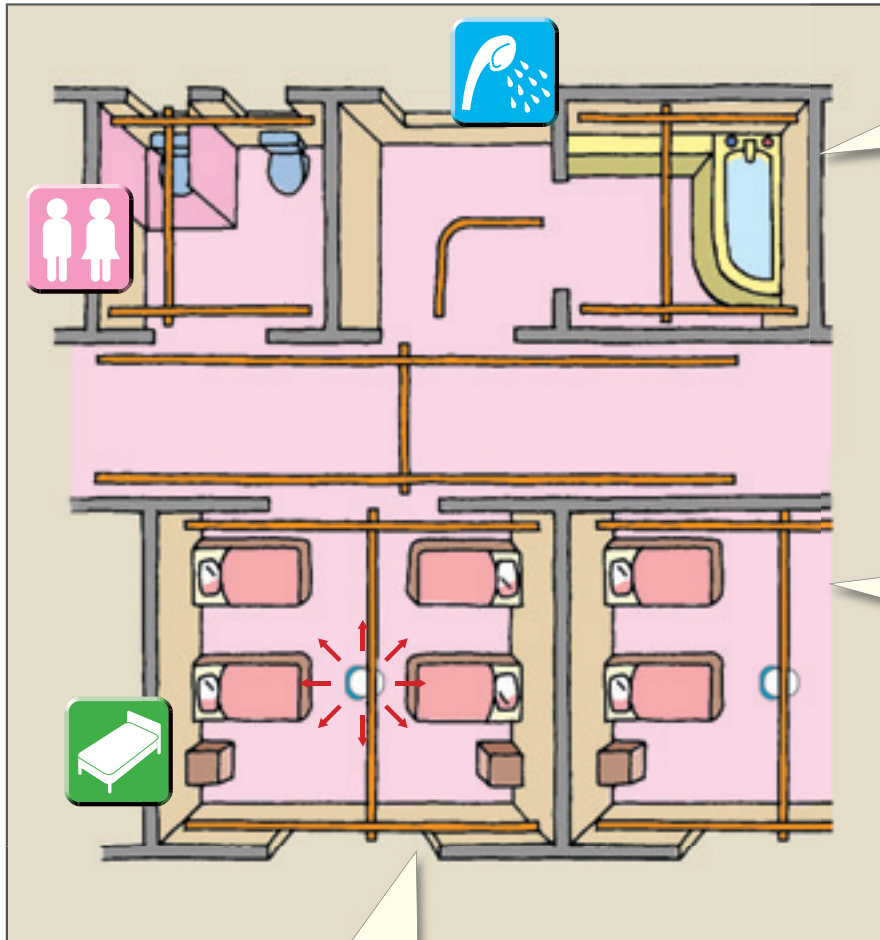
居室に

XYレールシステム

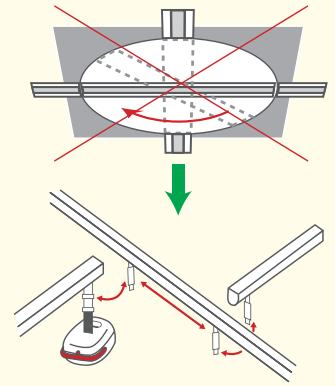
縦・横・斜め、曲線を描きながらの移動も可能。お部屋の隅々、行きたい
ところへ行くことができます。またお部屋の模様替えも自由にできます。



施設での使用例



ターンテーブルの設置不要



掛けかえることにより方向転換ができるのでターンテーブルが必要ありません。

施設の居室に



カーテンレールを気にすることなく使用でき、プライベートな空間を保つことができます。
(注：一部難しい場合もあります)

XYレールシステム(平面移動)

居室で



部屋の四隅にポールをたて、組み立てます。4人部屋ならどのベッドにいてもリフトを使えます。

浴室で



広い浴室でもXYレールシステムで浴槽、洗い場側をスムーズに移動できます。

トイレで



狭いトイレでも設置ができます。乗り降りする時に、車いすの位置を選びません。

▶ 据置式・天井走行式リフト

かるがる[®] III

商品番号 520010 JAN 4958995 950168 TAIS 00110-000092

あなたの笑顔のために

施設でも、ご家庭でも大規模な改装工事不要で取付簡単。生活空間がグンと広がります。



3段階に調節できるバランスバー

さまざまな体型・身長にあわせてバーの長さを伸縮させることができるので、お子さまから大柄な方まで、スリングがぴったりフィット

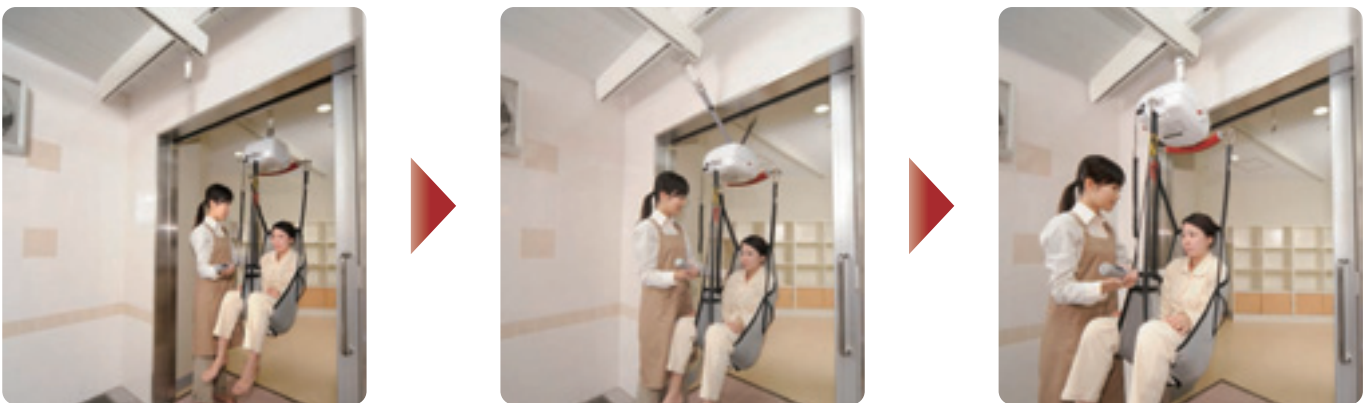


本体が傾くことなく安全に移動

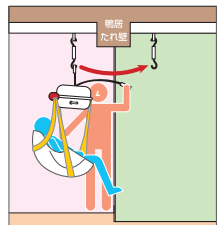
バランスバー(赤いバー)は、本体との接続部が軸になって左右のバランスをとり、常に本体を水平に保つ機能があります。身体状況によりまっすぐスリングに座れない方でも、本体が傾くことなく安全に移動を行えます。



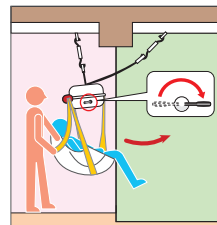
リフトで部屋を移動するには ～ 鴨居越えの仕組み ～



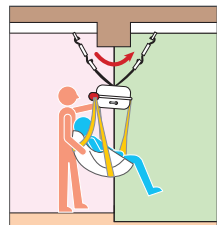
本体ベルトを引き出し、隣の部屋の吊りベルトに掛けます



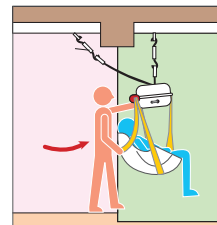
本体のレバーを反対側へたおします



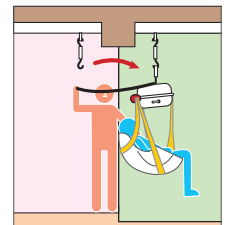
ボタンを押すとゆっくり鴨居(たれ壁)をくぐって移動



隣の部屋に移り、カチッと音がしたら移動が完了



もといた部屋側のベルトを外し隣の部屋へ移動



かるがる® プチ

商品番号 510000 JAN 4958995 950014 TAIS 00110-000002

リフト本体は軽量、コンパクト。
レールから取り外し使いたいお部屋への持ち運びも簡単です。



本体セット価格 793,000円 税別

かるがるⅢリフト本体	750,000円
リモートコントロール 商品番号 501492	18,000円
バッテリー充電器 商品番号 501613	25,000円



- ベルトを掛け換えることにより、鴨居やたれ壁をくぐりながら移動できます。
- 部屋から部屋へ、部屋から廊下への移動がスムーズです。

本体セット価格 457,000円 税別

かるがるプチ本体	417,000円
リモートコントロール 商品番号 501490	18,000円
バッテリー充電器 商品番号 501613	25,000円



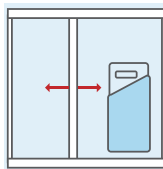
- リフト本体をレールから取り外し、使いたいお部屋で使用できます。
- 部屋と部屋との間は車いすで移動します。
- 本体もコンパクトで、お手頃価格です。

概算システム費用 ※本体セット・スリングシート及び搬入設置費が別途かかります。

※価格は税抜きです。

XYレールシステム

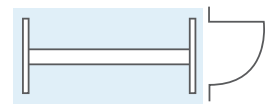
リフト本体に加え、レールそのものも動くことにより、お部屋の隅々まで移動が可能です。また、お部屋の模様替えにも支障をきたしません。



XYレールシステム	サイズ	価格
10畳	3.6m×4.5m位	460,000円～
8畳	3.6m×3.6m位	420,000円～
6畳	2.7m×3.6m位	410,000円～
4.5畳	2.7m×2.7m位	380,000円～
浴室	2.0m×2.0m位	490,000円～

1本レールシステム

トイレや廊下、脱衣所に適しています。



1本レールシステム	サイズ	価格
8畳	3.6m位	220,000円～
6畳	2.7m位	200,000円～
トイレ	1.2m×2.0m位	200,000円～
廊下	4.0m位	220,000円～

リフト設置までの工程

カタログ送付	現地調査 プランニング	お見積	ご契約	取り付け工事	お引き渡し
お問い合わせのご担当者様に製品カタログをご送付またはお届けします。	職員・スタッフの方と生活動線や今後の介護方法、設置にあたってのご希望などを検討した上、「設置プラン」を作成します。	作成したプランをもとにお見積を提出します。	ご提案させていただいたプランでの施工日程を調整します。	取り付け工事は短期間で終了。	取り付け工事完了後、取扱説明実施。商品は1年間保証です。

▶ 据置式・天井走行式リフト

かるがる® プチ 標準セット

商品番号 510000 JAN 4958995 950014 TAIS 00110-000002

標準セット価格 非課税 580,000円

※リモートコントロール、スリングシートは別売。

介護する方、される方がいつも笑顔で暮らせるように

ご家庭でも簡単に設置でき、ベッドから車いす・ポータブルトイレへの移動を楽にします。



安心快適

- 最大150kgまで吊り上げ可能。
- 吊り具は3点吊り下げ式で揺れずに安定。立体裁断で身体にぴったりフィットします。
- 最長160cmの本体ベルトで、ベッドはもちろん布団からでも持ち上げられます。
- 本体はバッテリー充電式なので、ご家庭のコンセントに差し込むだけで充電できます。

簡単操作

- リモコンを使えば、手元で楽に操作できます。
- ボタン1つで上下に電動で動きます。
- 横への移動は軽く手を添えて動かすだけ。

工事不要

- 約30分で組み立て完了。大幅な住宅改造は必要ありません。
- 2本のT字の脚で、しっかり支えるので安定感も抜群です。
- 畳のお部屋でも大丈夫。

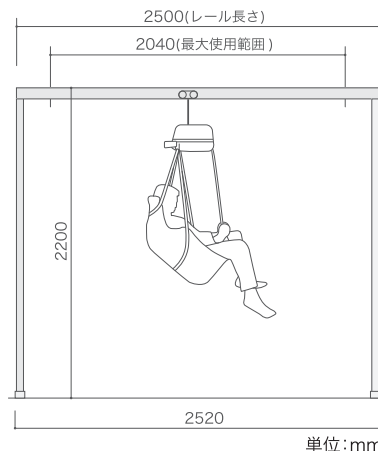
お手頃価格

- 標準セットで58万円。

仕様

吊り上げ重量	150kg
吊り上げ距離	1600mm
昇降装置	電動モーター (DC26W)
動力電源	DC24V (バッテリー内蔵)
バッテリー	密閉型鉛蓄電池 12V-3Ah 2台
充電方式	専用バッテリー充電器使用 (過充電防止回路付) 家庭用電源AC100V (50/60Hz共用)
保護装置	吊りベルト上下限とも自動停止装置 (内部スイッチ) 緊急降下機能
本体重量	約7.5kg
本体寸法	W500×D265×H175mm
架台仕様寸法	W2520×D1000×H2200mm
架台/レール	架台:普通鋼+焼付塗装 レール:アルミ+焼付塗装

※ISO、CEの規格をクリアしています。



【標準セット内容】

- かるがるプチリフト本体 1台
- バッテリー充電器 1台
- レール2.5m 1本
- 脚付きポール2200 2組
- レールローラー 1個
- アジャスタブルバンパー 2個
- 吊り下げベルト10cm 1本
- レール先端カバー(100) 2枚
- 組み立てキット 1組

【オプション内容】

- リモートコントロール
- スリングシート

かるがる® プチ1台で大丈夫! (※別途レールの設置が必要です。)

「かるがるプチ」は、本体をレールから取り外せます。使いたい時、使いたいお部屋に持っていけるので、複数のお部屋でも「かるがるプチ」1台でOKです。



コンパクトな本体

本体は7.5kgと軽量なので、レールから取り外しての持ち運びも簡単です。



かるがる®Ⅲ・かるがる®プチ用スリングシート(吊り具)

フルスリング25000

商品番号 501303

身体全体をサポートするので体への負担が少なくなります。

サイズ:M・L・XL
素 材:ポリエステル100%



フルスリングメッシュタイプ25005

商品番号 501307

メッシュ布地なので浴室での使用に最適です。

サイズ:S・M・L・XL
素 材:ポリエステル100%

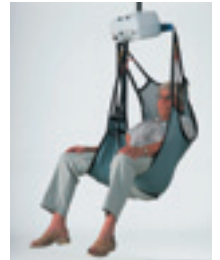


ハイバックメッシュタイプ25015

商品番号 501298

メッシュ布地なので浴室でも使用できます。

サイズ:J/M・S・M・L
素 材:ポリエステル100%



ローバックメッシュタイプ25035

商品番号 501737

起きた姿勢で吊れるのでシャワー椅子への移乗がしやすくなります。

サイズ:S・M・L
素 材:ポリエステル100%



ネットスリング25045

商品番号 501743

背中に縫い目のない一枚布タイプ。メッシュ地なので浴室でも使用可能です。

サイズ:J/M・M
素 材:ポリエステル100%



シート型25060

商品番号 501683

縫い目のない一枚布なので車いすの上でも敷いたまま使用できます。

サイズ:J/M・M・L
素 材:ポリエステル100%



切断者用25040・21160

商品番号 [25040] 501747
[21160] 501289

脚を包み込むようにスリングを装着するので、体を安定して吊り上げることができます。

サイズ:[25040]Mのみ
[21160]Lのみ
素 材:ポリエステル65%・綿35%



トイレ用25075

商品番号 501773

下部が大きくあいているのでスポンの着脱が簡単です。

サイズ:M・L
素 材:ポリエステル100%



トイレ用25080

商品番号 501778

着脱が簡単な小型タイプ。別売のベルトを使用すれば、しっかりサポートできます。

サイズ:M・L
素 材:ポリエステル100%



歩行用アクティビティースリング25100

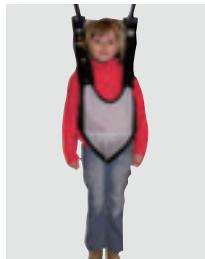
商品番号 501347

リハビリの歩行訓練やバランストレーニングに。

ジュニア用

サイズ:J/S・J/L
素 材:ポリエステル100%

※ご使用の際は、医師、専門家にご相談ください。



歩行用アクティビティースリング25105

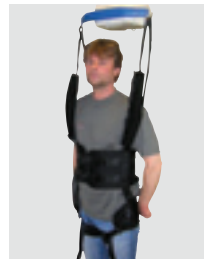
商品番号 501800

リハビリの歩行訓練やバランストレーニングに。

大人用

サイズ:S・M
素 材:ポリエステル100%

※ご使用の際は、医師、専門家にご相談ください。



シャワーチェア

商品番号 507000

浴室への出入りが簡単にできるシャワーチェアです。車輪が取り外せるので、イスに座ったまま浴槽に入れます。



サイズ	身長(cm)	体重(kg)
J/S	100~115	15~20
J/M	115~130	20~35
J/L	130~140	35~50

※J/S・J/M・J/Lはジュニアサイズです。

サイズ	身長(cm)	体重(kg)
S	130~140	30~60
M	140~170	55~90
L	170~185	85~120
XL	180以上	110~142

※サイズは目安となります。

シャワーチェア仕様

- 吊り重量:80kg
- 寸法/重量:
(チェア部) W440×D530×H720mm/5.2kg
(キャリア部) W520×D885×H865mm/5.8kg
(全 体) W520×D885×H920mm/11kg
- 材料:
(フレーム) ステンレス
(本体/パーツ) ステンレス・プラスチック
(ベルト) ポリエステル
(シート) ナイロン(抗菌消臭加工)

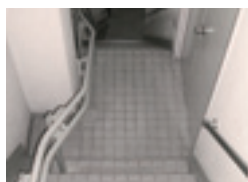
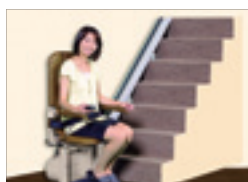
階段 (販売)

昇降機

P.39



P.56



▶ いす式階段昇降機

▶ タスカルシリーズ P.42~

タスカル STⅢ P.42-43

タスカル アルーラ P.44-45

タスカル OST P.46-47

▶ シュプール P.48~

▶ 昇助くんシリーズ P.50~

SEC9 P.50

SEC9K P.51

SEC9SH P.52

SEO9 P.53

NRE9 P.54

NRO9 P.55

▼ いす式階段昇降機 機能マーク説明

商品の用途、特徴、仕様をアイコンで表示しています。



音声案内

音声案内

音声で優しくご案内します。



大臣認定

大臣認定

建築基準法施行に定められた規定に適合している商品です。



屋内用

屋内用

屋内専用のいす式階段昇降機です。



屋外用

屋外用

屋外対応のいす式階段昇降機です。



自己診断システム

自己診断システム

昇降機の状況を番号でご案内します。



定員・積載

定員(積載荷重)

最大定員数は1人です。最大積載荷重は90kg・92kgタイプがあります。



直線

直線タイプ

踊り場の無いまっすぐな階段に設置するタイプです。



曲線内外廻り

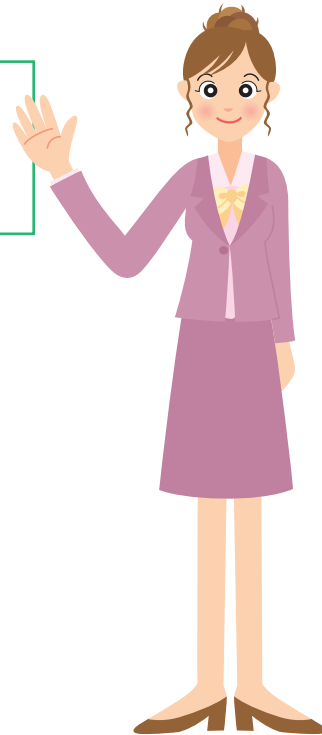
曲線内外廻りタイプ

曲がりのある階段の内側・外側どちらでも設置できるタイプです。

いす式階段昇降機 よくある質問 Q&A



「いす式階段昇降機」設置をお考えのお客様から、よくお聞きする疑問や不安にお答えします。



Q.1 現在の階段に取付けしたいのですが、どのくらいの広さが必要なんですか？

A.基本となる階段幅は75cmです。ご使用にならないときは邪魔にならないように折りたためる設計なので、階段幅を有効利用できます。ただし、手摺などの凹凸部や階段形状に応じてプランが異なりますので、詳細はスタッフがご説明に伺います。

Q.2 体重の重い方が取付けを検討されていますが、積載量は何kgですか？

A.「いす式階段昇降機」は機種によって異なりますが90kgと92kgタイプがあります。
※屋内内回り専用のみ100kgまで対応可能な機種があります。

Q.3 いす式階段昇降機って本当に安全なんですか？

A.「いす式階段昇降機」は、シートベルトや挟まれ検知装置・障害物検知装置などの安全装置を搭載しておりますので、安全に安心してお使いいただけます。

Q.5 電気料金(消費電力)はどれくらいですか？

A.1日約2円 60円/月
(1~2Fで1日約10回往復した場合)
※使用状況、地域、電力会社によって異なります。

Q.4 階段の壁を補強しなくてもレールを取付けできるのでしょうか？

A.レールは階段の踏板(床板)に設置しますので、階段の壁にほとんど影響をあたえません。

Q.6

設置までにどのくらいかかりますか？

● 設置までの流れ

① お見積もり

当社スタッフがお客様の階段を計測して、お見積もりいたします。



② ご契約

この日より製作準備に入ります。



③ レールの設計

お客様の階段に合わせたレールを設計いたします。



④ 製作

徹底した品質管理のもとで製作いたします。
直線タイプは7日～14日。曲線タイプは約30～40日となっています。



⑤ 取付工事

取付工事は、1～2日で完了いたします。



⑥ お引き渡し

- 取付け完了後は1年間の性能保証付です。
- 安全にご利用いただくために保守点検契約(定期点検)をおすすめしています。



▶いす式階段昇降機

STIII

薄さ、新次元へ 世界最薄の階段昇降機



屋内直線タイプ

屋内



未使用時は座面・肘掛け・ステップを折り畳んでコンパクトに収納。壁からの出寸はなんと24cm。階段昇降機では一番スリム！レールもコンパクトで屈強な安全性を十分に確保しながらスリムになりました。使う人のことを考えた低床設計で、車椅子からの乗り降りもしやすくなりました。

コンパクト

上階レール出寸も従来より40mm短くコンパクト。最大251mm以下(階段角度25度の場合)に抑えました。^{※1}



スリム

壁から
本体まで
24cm^{※1}
※本体折りたたみ時
壁から
レールまで
10cm^{※1}



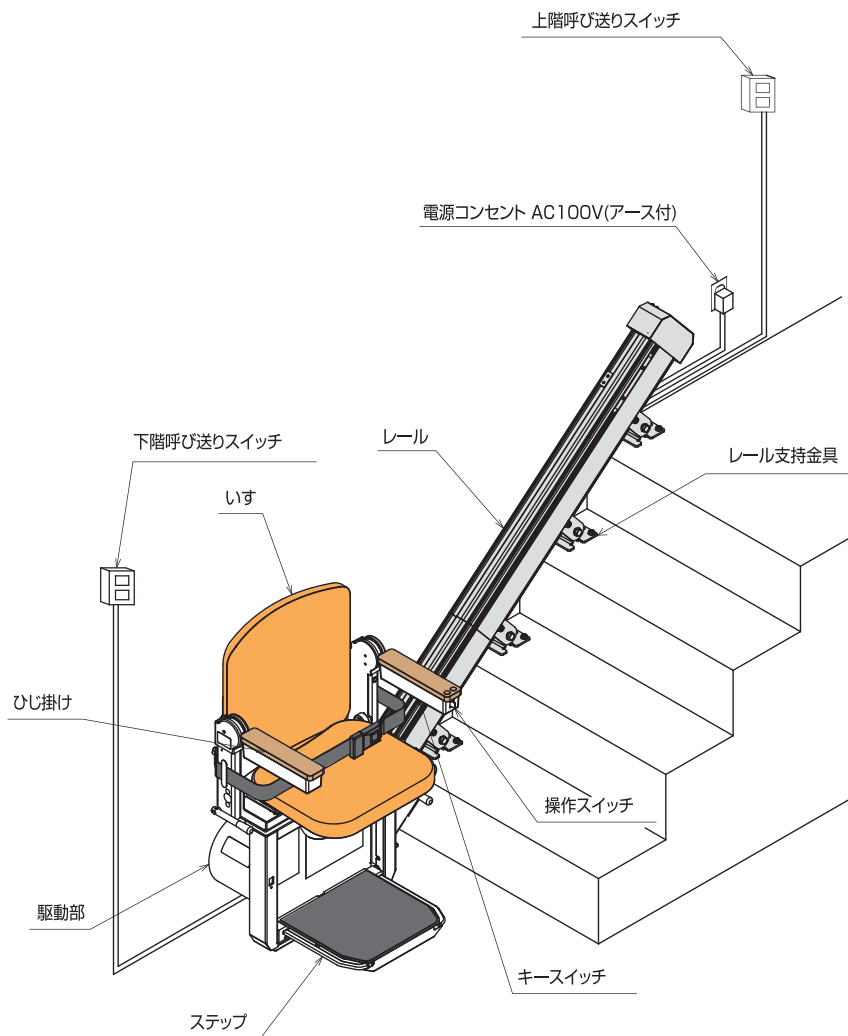
低床

床から
48.5cm^{※1}

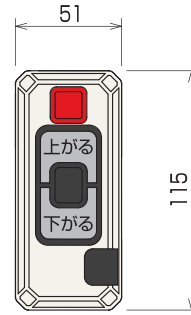


^{※1} 階段形状・角度により寸法は異なります。

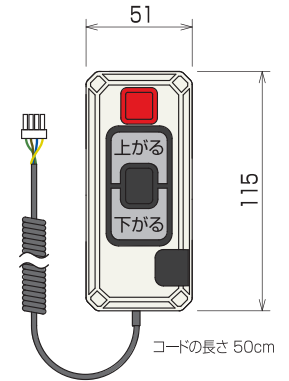
各部名称



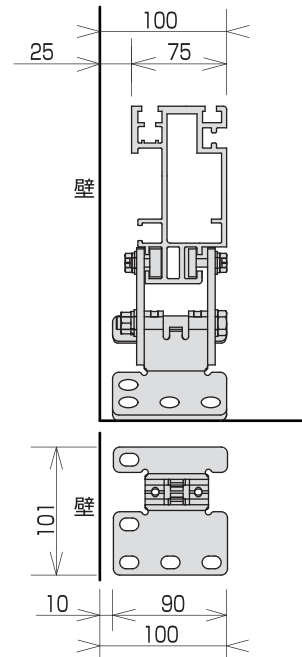
呼び送りスイッチ



ペンダントスイッチ



レール断面・支持金具寸法



シートカラー



シートのカラーは3色(ベージュ・ブラウン・オレンジ)をご用意しております。設置場所にあった色をお選びいただけます。

対応階段形状



踊り場の無い直線階段

仕様			
型式	タスカル ST III型(直線階段/屋内用)	用途	乗用
定員	1名	積載量	92kg
定格速度	6m/min	走行行程	10m以内
傾斜角度	25度~55度	操作方式	押し続けタイプ
駆動方式	ラック&ピニオン	電動機	200W インバーター制御
電源	単相交流100V 50/60Hz		
安全装置	・リミットスイッチ ・電磁ブレーキ ・ファイナルストッパー ・押し続けボタン ・押し続けボタン定位置検知装置 ・運転キースイッチ ・シートベルト ・接触式障害物検知装置 ・回転いす不定位置検知装置		
標準装備品	・レール(5mまで) ・シートベルト ・上下階呼び送りスイッチ ・いす回転機能 ・運転キースイッチ ・肘掛けスイッチ ・漏電ブレーカー		
オプション	・レール延長 ・ペンダントスイッチ ・特大ステップ ・センサー付きシートベルト ・呼び送りスイッチ埋め込み ・足ベルト ・音声案内		

※寸法は製品上のバラつき及び縫製により若干異なる場合があります。

※予告なく仕様が変更になる場合があります。

▶いす式階段昇降機

アルーラ Allura

スリム・コンパクトな曲線型階段昇降機



屋内外曲線タイプ



未使用時は座面・肘掛け・ステップを折り畳んでコンパクトに収納。壁からの出寸はなんと37cm。旧機種よりなんと6cmスリムになりました。使う人のことを考えた低床設計で、座面の高さを旧機種より7cm下げ、車いすからの乗降もしやすくなりました。また、未使用時、自動的にスリープモードに移行。バッテリーあがりが劇的に軽減されました。

コンパクト

壁から
37cm^{※1}

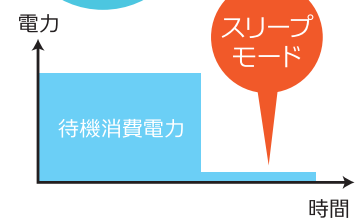


低床

床から
49cm^{※1}

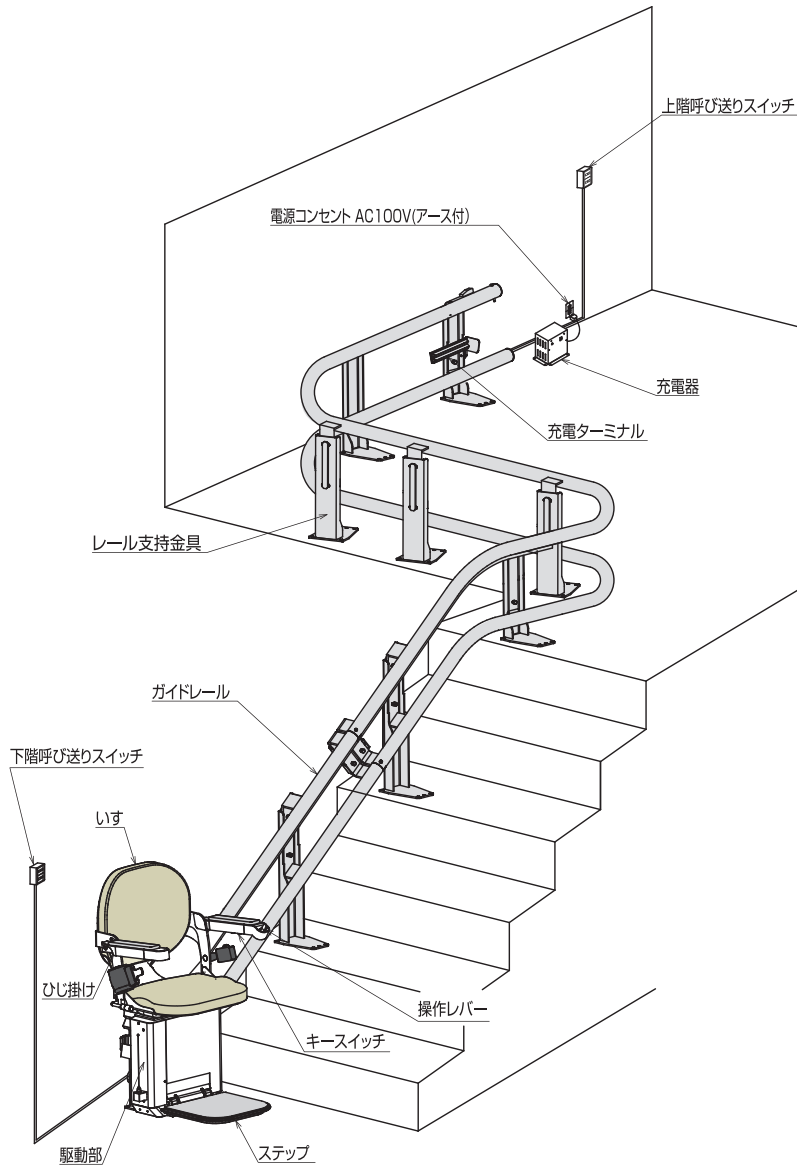


省電力

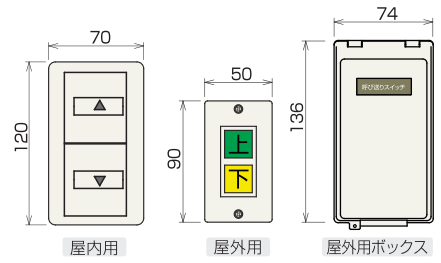


※1 階段形状・角度により寸法は異なります。

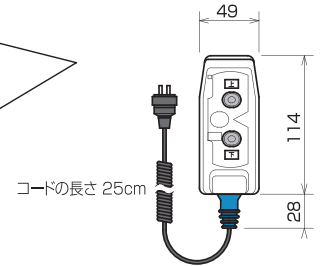
各部名称



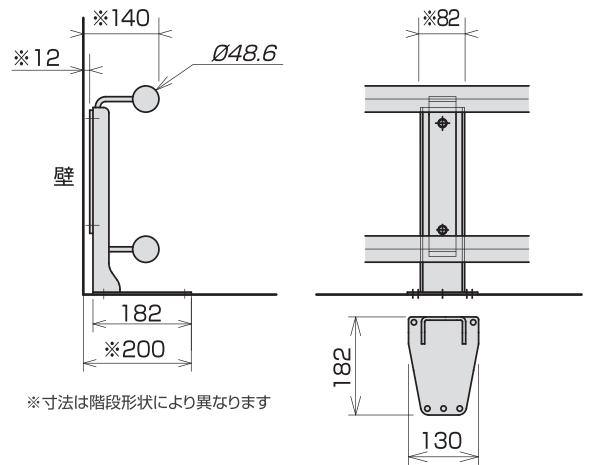
呼び送りスイッチ



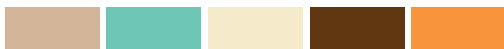
ペンダントスイッチ



レール断面・支持金具寸法

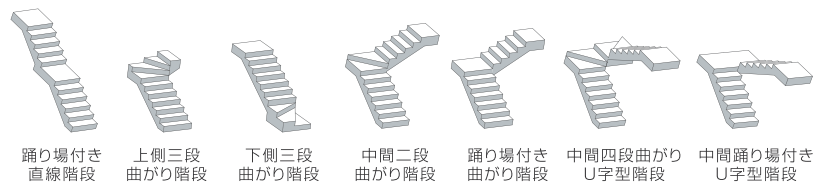


シートカラー



シートのカラーは5色(ベージュ・ライトグリーン・アイボリー・ブラウン・オレンジ)をご用意しております。設置場所にあった色をお選びいただけます。

対応階段形状



仕様			
型式	タスカル アルーラSRX型(曲線階段/屋内・屋外兼用/バッテリー方式)	用途	乗用
定員	1名	積載量	90kg
定格速度	5.5m/min	走行行程	50m以内
傾斜角度	0度~55度	操作方式	押し続けタイプ
駆動方式	ラック&ピニオン	電動機	DC-24V 200W
電源	単相交流100V 50/60Hz		
安全装置	・リミットスイッチ ・電磁ブレーキ ・ファイナルストッパー ・押し続けボタン ・押し続けボタン位置検知装置 ・運転キースイッチ ・シートベルト ・接触式障害物検知装置 ・警報ブザー ・作動ブザー ・回転いす不位置検知装置		
標準装備品	・レール(7mまで) ・シートベルト ・上下階呼び送りスイッチ ・いす回転機能 ・運転キースイッチ ・肘掛けスイッチ ・漏電ブレーカー※2・いすカバー※2		
オプション	・レール延長 ・ペンダントスイッチ ・ジョイスティックスイッチ ・いすカバー※2 ・呼び送りポール		

※2:屋外仕様のみ標準装備 ※寸法は製品上のバラつき及び縫製により若干異なる場合があります。

※予告なく仕様が変わる場合があります。

OST

おでかけラクラク屋外直線階段用昇降機



屋外直線タイプ



未使用時は座面・肘掛け・ステップを折り畳んでコンパクトに収納。レールは寸法が14.4cmと走行時の安定感が特長です。使う人のことを考えた低床設計で、車椅子からの乗り降りも容易です。

コンパクト

壁から
36cm^{※1}



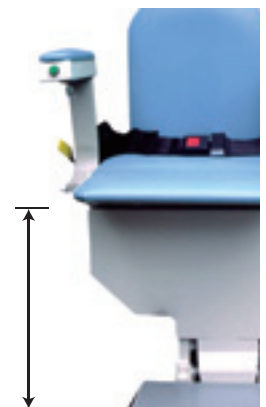
安心

レール
14.4cm



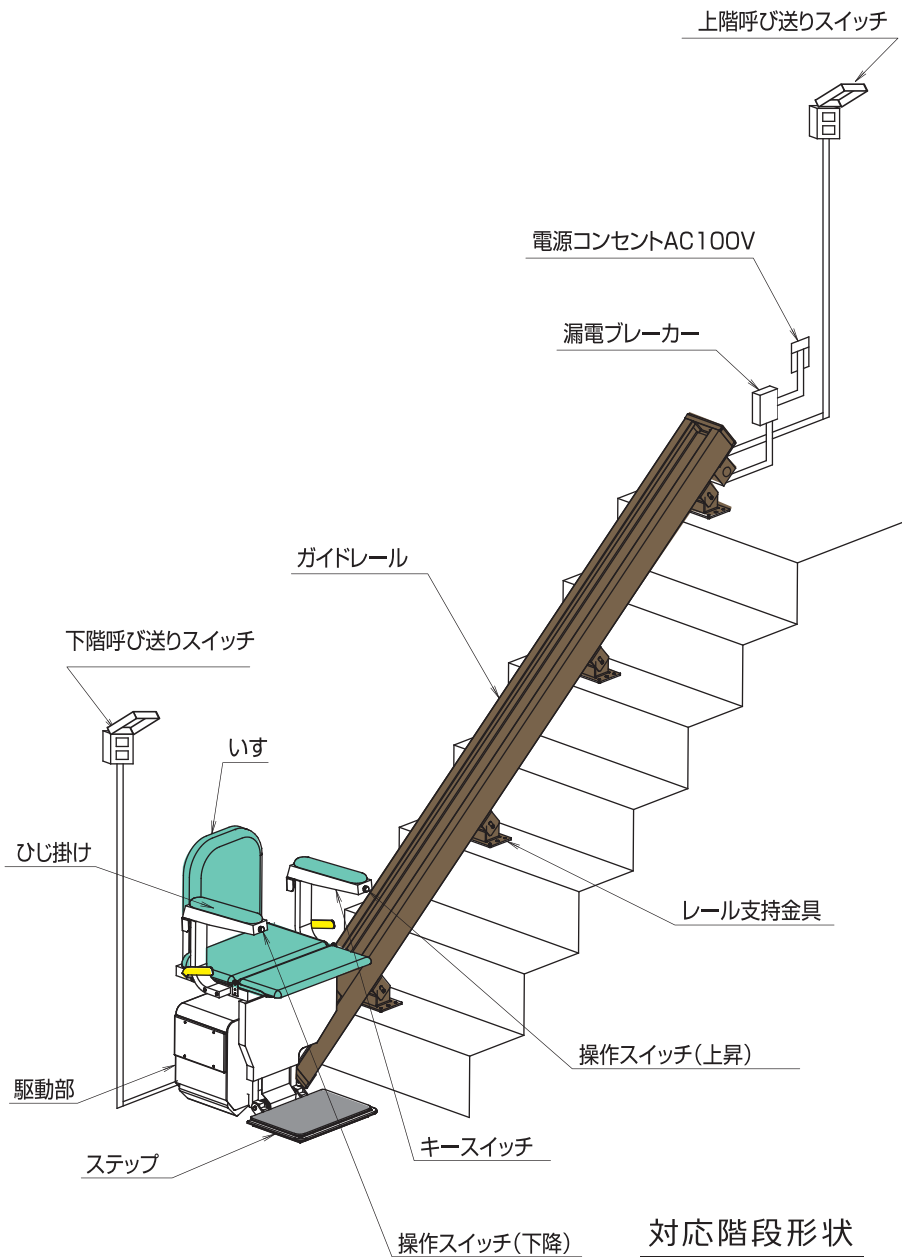
低床

床から
50cm^{※1}

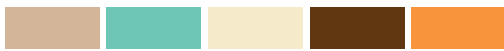


※1 階段形状・角度により寸法は異なります。

各部名称

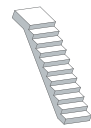


シートカラー



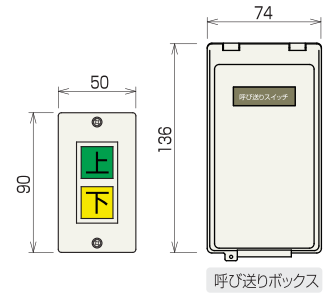
シートのカラーは5色(ベージュ・ライトグリーン・アイボリー・ブラウン・オレンジ)をご用意しております。設置場所にあった色をお選びいただけます。

対応階段形状

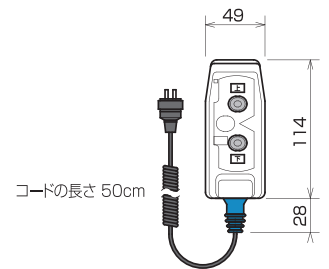


踊り場の無い直線階段

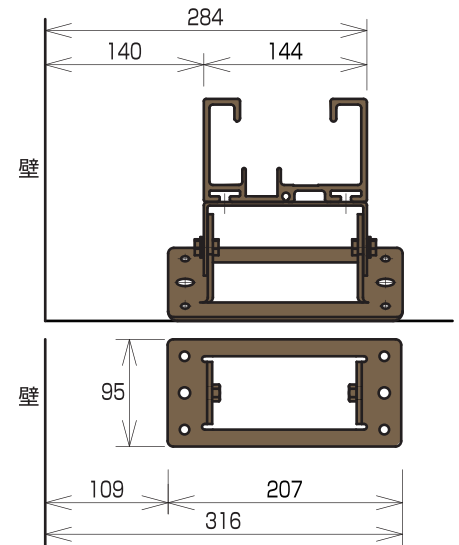
呼び送りスイッチ



ペンダントスイッチ



レール断面・支持金具寸法



仕様			
型式	タスカル OTS型(直線階段/屋外用)	用途	乗用
定員	1名	積載量	90kg
定格速度	50Hz:5.5m/min、60Hz:6.6m/min	走行行程	10m以内
傾斜角度	27度~53度	操作方式	押し続けタイプ
駆動方式	チェーンプロケット	電動機	200W AC100V
電源	単相交流100V 50/60Hz		
安全装置	・リミットスイッチ ・電磁ブレーキ ・ファイナルストッパー ・押し続けボタン ・押し続けボタン位置検知装置 ・運転キースイッチ ・シートベルト ・接触式障害物検知装置 ・警報ブザー ・作動メロディ ・回転いす不定位置検知装置 ・漏電ブレーカー ・落下防止装置(チェーン切断検知装置)		
標準装備品	・レール(5mまで) ・シートベルト ・上下階呼び送りスイッチ ・いす回転機能 ・運転キースイッチ ・肘掛けスイッチ ・漏電ブレーカー いすカバー		
オプション	・レール延長 ・ペンダントスイッチ ・ジョイスティックスイッチ ・三路スイッチ(キースイッチ付) ・特大ステップ ・呼び送りボール		

※寸法は製品上のバラつき及び縫製により若干異なる場合があります。

※予告なく仕様が変わる場合があります。

▶いす式階段昇降機

Curved Stairlift

シユプール

先進の階段昇降機



屋内曲線タイプ

屋内



主な装備 ※印のあるものは標準装備品です。

- | | |
|---|--|
| <p>1 ゆったり座れるシート*</p> <p>2 小回りのきくレール</p> <p>3 出幅の少ないレール*</p> <p>4 折畳みシート&ステップ*</p> <p>5 運転スイッチ&レバー*</p> <p>6 エルゴスイッチ(オプション)</p> <p>7 a.ストレート標準肘掛*</p> <p style="padding-left: 20px;">b.カーブ肘掛</p> <p>8 緊急降下スイッチ*</p> <p>9 無線リモコン*</p> | <p>シートには3種類あります</p> <ul style="list-style-type: none"> ◎固定シート ◎手動回転シート ◎オートターンシート <p>壁面に沿ったレール設置</p> <p>出っ張らないスワンネックレール</p> <p>エアードンパーで静かな折畳み</p> <p>抜き差しできる3種類があります</p> <p>手の平でラクラク操作できます</p> <p>オートターンはカーブ肘掛です</p> <p>故障時の緊急降下に</p> <p>2ヶ標準装備です</p> |
|---|--|



主な仕様

定員 1名
 電源 AC100V、DC24Vバッテリー
 最大積載荷重 90kg
 操作方式 ジョイスティック
 駆動方式 ラック&ピニオン
 昇降速度 最大7m/分
 レール 直径80mm鋼管、焼付塗装
 レール角度 0度~70度

安全装置

障害物感知センサー(ステップ)
 回転いすセンサー
 駆動モーター電磁ブレーキ
 オーバースピードブレーキ
 安全ベルト
 ファイナルセンサー
 オートジャイロ&センサー
 警報音
 緊急降下装置
 スリープモード

シートカラー

※ビニールレザー



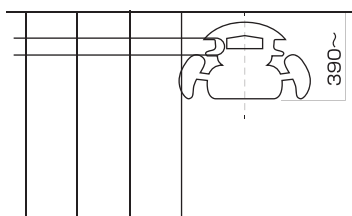
レールカラー



※商品の色は印刷の都合上、多少異なることがあります。

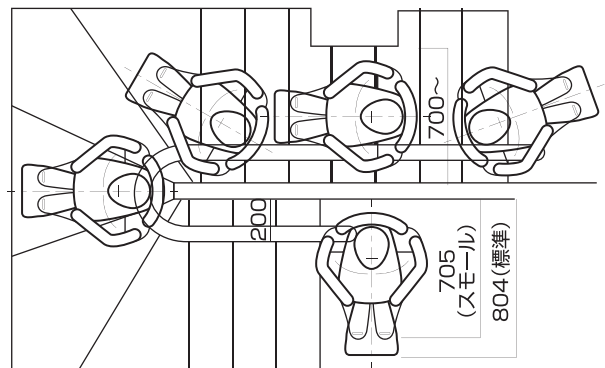
シュプール 寸法概略図

▼ 折りたたみ寸法



※オートの場合、階段幅700mmあればOK

オートターン使用例▶



※予告なく仕様が変更になる場合があります。

SEC9



お客様のニーズを徹底的に追求した、
世界最薄のスタンダードモデル。

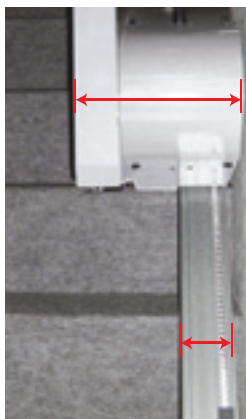
屋内直線タイプ

屋内



本体出幅24cm、レール出幅10cmを実現！

椅子を折りたたんだ状態で壁から24cm、レールの設置スペースを壁から10cmに。使わない時は折りたたんでコンパクトに収納することができ邪魔になりません。



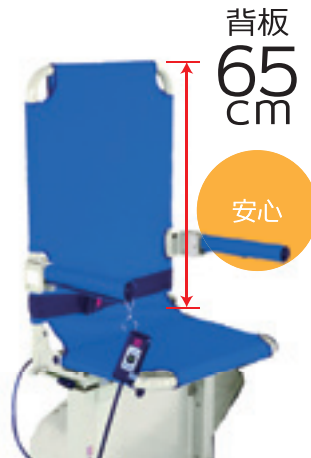
本体出幅
24
cm

コンパクト

レール出幅
10
cm

ハイバックレスト仕様

背板が約65cmありますので包みこまれるような安心感を実現しました。



背板
65
cm

安心

乗り降りしやすい座面高さ

小柄な方でも移乗しやすい約48cmの座面高さとなっています。また座面はフラットなので、車いすからの移乗もしやすくなっています。



座面
48
cm

低床

SEC9K



高級感を演出する人工皮革シートの高グレードモデル。

屋内直線タイプ



本体出幅24cm、レール出幅10cmを実現!
椅子を折りたたんだ状態で壁から24cm、レールの設置スペースを壁から10cmに。使わない時は折りたたんでコンパクトに収納することができ邪魔になりません。

ハイバックレスト仕様
背板が約65cmありますので包みこまれるような安心感を実現しました。

人工皮革シート、幅広肘掛け
高級感を演出するシートや立ち上がりしやすい幅広のひじ掛けを標準装備。



本体出幅
24cm
コンパクト
レール出幅
10cm



安心

背板
65cm



ハイグレード

SEC9SH



お客様のニーズを徹底的に追求した、
世界最薄の家具調モデル。

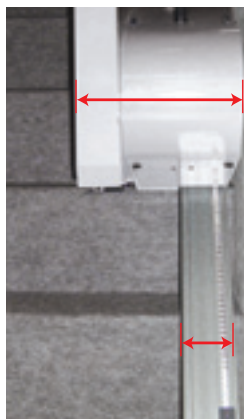
屋内直線タイプ



本体出幅24cm、レール出幅10cmを実現!
椅子を折りたたんだ状態で壁から24cm、レールの設置スペースを壁から10cmに。使わない時は折りたたんでコンパクトに収納することができ邪魔になりません。

日本家屋にマッチするデザイン
背板、座板、肘掛け部を木製にすることで暖かみのあるデザインとなりました。

大型操作スイッチを採用
肘掛け部に大型操作スイッチを採用し、見やすく使いやすいデザインとなりました。



本体出幅
24
cm
コンパクト
レール出幅
10
cm



デザイン



SEO9



お客様のニーズを徹底的に追求した、
世界最薄のアウトサイドモデル。

屋外直線タイプ



本体出幅24cm、レール出幅10cmを実現！
椅子を折りたたんだ状態で壁から24cm、レールの設置スペースを壁から10cmに。使わない時は折りたたんでコンパクトに収納することができ邪魔になりません。

雨に濡れても大丈夫
屋内モデルよりも厚い塗装を塗り、ネジはステンレス、スイッチ類は防滴加工を施しています。

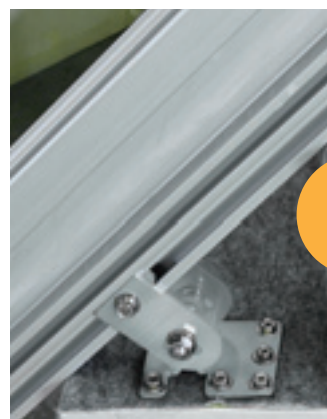
保管用カバーも付属
雨やほこりから本体を守る防水カバーが標準装備。使用しない時にかぶせておけば本体の劣化を防ぎます。



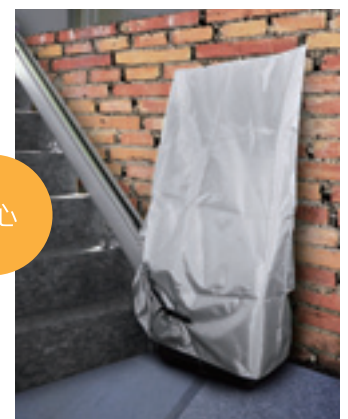
本体出幅
24cm

コンパクト

レール出幅
10cm



安心



NRE9

(内外廻り)

どんな曲がりにも対応できる究極モデル。



屋内曲線タイプ



お客様のニーズにあったレイアウトを提案

柱を避けたり、本体保管場所を確保したり、壁に沿ったレイアウトが可能です。

すべての人にやさしい伝わるという安心感

音声案内を標準装備し、安全動作をサポートします。また、不具合状況も音声でお知らせします。

バッテリー駆動

停電時でも安心。バッテリー駆動方式を採用しているため、災害時でもご利用いただけます。

イス回転機能

上階のみ55度、90度と回転



NR09

(内外廻り)



音声案内



大臣認定



屋外用



自己診断システム



1人(92kg)
乗り
定員・積載



曲線内外廻り

屋外曲線タイプ

防滴加工を施した屋外曲線モデル。



屋外の曲がった階段にも設置可能

屋根がなくても大丈夫。お客様の階段・スペースにあったレイアウトが可能です。

バッテリー駆動

停電時でも安心。バッテリー駆動方式を採用しているため、災害時でもご利用いただけます。

オートパワーオフ機能

充電されていないと自動的に電源が落ち、バッテリー劣化を防ぎます。また復帰スイッチを押すと通常状態に戻ります。

雨に濡れても大丈夫

保管用カバーも付属され、ネジはステンレス、スイッチは防滴加工を施しています。写真はカバーをかけた状態です。



■オプション対応表(全機種)

機種 オプション	直線タイプ				曲線タイプ	
	屋 内			屋 外	屋 内 内外廻り	屋 外 内外廻り
	SEC9	SEC9K	SEC9SH	SEO9	NRE9	NR09
① シート色変更	○(全3色)	○(全3色)	×	×	○(全2色)	○(全2色)
② 音声案内	○	○	○	×	●	●
③ カールコード式スイッチ	○	○	○	○	×	×
④ 壁埋め込み呼び戻しスイッチ	○	○	○	×	×	×
⑤ 搭乗検地センサー(肘掛)	×	×	×	×	×	×
⑥ 搭乗検地センサー(巻取式シートベルト)	○	○	○	○	○	○
⑦ 足ベルト	○	○	○	○	○	○
⑧ フットレス開閉レバー	○	○	○	○	×	×
⑨ レール延長	○	○	○	○	○	○
⑩ かさ上げブラケット	○	○	○	○	×	×
⑪ 追加充電ポイント	×	×	×	×	○	○
⑫ 折りたたみレール(曲線)	×	×	×	×	○	○
⑬ ガバナ装置	○	○	○	○	●	●
⑭ 折りたたみレール(直線)	○	○	○	○	×	×
⑮ 幅広肘掛け	○	●	●	●	×	×
⑯ ロングフットレスト	○	○	○	○	×	×
⑰ 自己診断システム裏面保護カバー	○	○	○	○	●	●
⑱ レールカバー	×	×	×	○	×	×
⑲ シートダンパー(座面用)	○	○	●	○	×	×
⑳ 操作スイッチ取付けベルト(肘掛用)	×	○	○	○	×	×
㉑ ラックカバー(注)	×	×	×	×	○	○

※注:レール形状によっては取り付けられない場合もあります。

○:設定あり ×:設定なし ●:標準

■カラーバリエーション(対応表①)

SEC9



SEC9K



NRE9



NR09



SEC9SH



SEO9



※商品の写真は、印刷によって実際の色彩と多少異なる場合がございますので、あらかじめご了承下さい。

※予告なく仕様変更になる場合があります。



お問い合わせ・資料請求